

**IT'22**

ŽABLJAK

**XXVI**

*međunarodna konferencija*

**INFORMACIONE  
TEHNOLOGIJE**

*SADAŠNJOST I BUDUĆNOST*

**Urednik  
Božo Krstajić**

**IT'22**

**INFORMACIONE  
TEHNOLOGIJE**  
- SADAŠNJOST I BUDUĆNOST -

**Urednik  
Božo Krstajić**

**Zbornik radova sa XXVI međunarodne konferencije  
INFORMACIONE TEHNOLOGIJE - sadašnjost i budućnost  
održane na Žabljaku od 16. do 19. februara 2022. godine**

Zbornik radova  
INFORMACIONE TEHNOLOGIJE – sadašnjost i budućnost 2022

*Glavni urednik*  
Prof. dr Božo Krstajić  
Elektrotehnički fakultet Univerziteta Crne Gore

*Izdavač*  
IT društvo  
Podgorica, Crna Gora  
[www.it.ac.me](http://www.it.ac.me)

*Tehnička obrada*  
Prof. dr Žarko Zečević  
Elektrotehnički fakultet Univerziteta Crne Gore

Tiraž  
100  
Podgorica 2022.

*Sva prava zadržavaju izdavač i autori*

## **Organizator**

IT društvo, Crna Gora

Elektrotehnički fakultet, Univerzitet Crne Gore

## **Skup podržali**

The Institute of Electrical and Electronics Engineers – IEEE

Fakultet za informacione sisteme i tehnologije, Univerzitet Donja Gorica

Fakultet organizacionih nauka, Univerzitet u Beogradu

Čikom d.o.o. informatički inženjering

## Programski odbor

Dr Miroslav Bojović, Elektrotehnički fakultet, UB, Beograd, SRB  
Dr Miloš Brajović, Elektrotehnički fakultet, UCG, Podgorica, MNE  
Dr Chun-Yen Chang, National Taiwan Normal University, Taipei, TWN  
Dr Boris Dumnić, Fakultet tehničkih nauka, UNS, Novi Sad, SRB  
Dr Slobodan Đukanović, Elektrotehnički fakultet, UCG, Podgorica, MNE  
Dr Luka Filipović, Fakultet za informacione sisteme i tehnologije, UDG, Podgorica, MNE  
Dr Slavko Gajin, Elektrotehnički fakultet, UB, Beograd, SRB  
Dr Gordana Gardašević, Elektrotehnički fakultet, UBL, Banja Luka, BIH  
Dr Sašo Gelev, Elektrotehnički fakultet, UGD, Radoviš, MKD  
Dr Dragan Janković, Elektronski fakultet, UN, Niš, SRB  
Dr Novak Jauković, Elektrotehnički fakultet, UCG, Podgorica, MNE  
Dr Ana Jovanović, Elektrotehnički fakultet, UCG, Podgorica, MNE  
Dr Božo Krstajić, Elektrotehnički fakultet, UCG, Podgorica, MNE  
Dr Vujica Lazović, Ekonomski fakultet, UCG, Podgorica, MNE  
Dr Budimir Lutovac, Elektrotehnički fakultet, UCG, Podgorica, MNE  
Dr Nenad Mijatović, Alstom Signaling LLC, Melbourne, FL, USA  
Dr Zoran Milivojević, Visoka tehnička škola strukovnih studija, Niš, SRB  
Dr Saša Mujović, Elektrotehnički fakultet, UCG, Podgorica, MNE  
Dr Aleksandar Nešković, Elektrotehnički fakultet, UB, Beograd, SRB  
Dr Nataša Nešković, Elektrotehnički fakultet, UB, Beograd, SRB  
Dr Gabriel Neagu, National Institute for Research & Development in Informatics, Bucharest, ROU  
Dr Milica Pejanović-Đurišić, Elektrotehnički fakultet, UCG, Podgorica, MNE  
Dr Dejan Popović, akademik, ITN SANU, Beograd, SRB  
Dr Tomo Popović, Fakultet za informacione sisteme i tehnologije, UDG, Podgorica, MNE  
Dr Vesna Popović-Bugarin, Elektrotehnički fakultet, UCG, Podgorica, MNE  
Dr Milutin Radonjić, Elektrotehnički fakultet, UCG, Podgorica, MNE  
Dr Milovan Radulović, Elektrotehnički fakultet, UCG, Podgorica, MNE  
Dr Igor Radusinović, Elektrotehnički fakultet, UCG, Podgorica, MNE  
Dr Vesna Rubežić, Elektrotehnički fakultet, UCG, Podgorica, MNE  
Dr Dušan Savić, Fakultet organizacionih nauka, UB, Beograd, SRB  
Dr Biljana Stamatović, Fakultet za informacione sisteme i tehnologije, UDG, Podgorica, MNE  
Dr Ramo Šendelj, Fakultet za informacione sisteme i tehnologije, UDG, Podgorica, MNE  
Dr Goran Šuković, Prirodno-matematički fakultet, UCG, Podgorica, MNE  
Dr Nikša Tadić, Elektrotehnički fakultet, UCG, Podgorica, MNE  
Dr Milo Tomašević, Elektrotehnički fakultet, UB, Beograd, SRB  
Dr Slavica Tomović, Elektrotehnički fakultet, UCG, Podgorica, MNE  
Dr Zdravko Uskoković, Elektrotehnički fakultet, UCG, Podgorica, MNE  
Dr Zoran Veljović, Elektrotehnički fakultet, UCG, Podgorica, MNE  
Dr Siniša Vlajić, Fakultet organizacionih nauka, UB, Beograd, SRB  
Dr Žarko Zečević, Elektrotehnički fakultet, UCG, Podgorica, MNE

## **Organizacioni odbor**

Dr Božo Krstajić, Elektrotehnički fakultet, UCG, Podgorica, MNE - Predsjedavajući konferencije

Dr Milovan Radulović, Elektrotehnički fakultet, UCG, Podgorica, MNE

Dr Žarko Zečević, Elektrotehnički fakultet, UCG, Podgorica, MNE

Dr Milutin Radonjić, Elektrotehnički fakultet, UCG, Podgorica, MNE

Dr Zoran Veljović, Elektrotehnički fakultet, UCG, Podgorica, MNE

Dr Tomo Popović, Fakultet za informacione sisteme i tehnologije, UDG, Podgorica, MNE

Vladan Tabaš, dipl.ing., Čikom, Podgorica, MNE

# P R E D G O V O R

Dragi učesnici i čitaoci,

Pred vama je zbornik prezentovanih radova na XXVI naučno-stručnoj konferenciji „INFORMACIONE TEHNOLOGIJE – sadašnjost i budućnost 2022“, pisanih na našem jeziku i sažetaka radova koji su pisani na engleskom jeziku. Kompletni radovi na engleskom jeziku su dostupni u IEEE Xplore bazi. Programski odbor je tokom procesa anonimne međunarodne recenzije radova odabrao 32 autorska rada, od kojih su pred vama 6 kompletnih i 26 sažetka. Programski odbor se zahvaljuje autorima koji kvalitetom svojih radova doprinose kvalitetu i ugledu same konferencije prezentujući originalna dostignuća svojih istraživanja. Procenat radova koji su prihvaćeni za prezentovanje je bio 74%.

Kao i prethodne godine, i ove godine smo zbog pravila putovanja i organizovanja javnih okupljanja uzrokovanih pandemijom COVID-19 virusa, konferenciju realizovali ONLINE. Opet smo uskraćeni za gostoprimstvo Durmitoraca i ljepote Durmitora, ali smo nastavili kontinuitet naučno-stručnog skupa. Nije bilo prepoznatljivog druženja učesnika, ali smo stekli novu naviku druženja stalnih učesnika preko ZOOM platforme i sticanja novih poklonika konferencije. Uvjereni smo da će ovaj period ostati za nama i da će nas dodatno motivisati da se sretemo i družiti na narednim konferencijama.

Sve detalje o ovom, prošlim i narednim skupovima možete naći na zvaničnoj web stranici konferencije [www.it.ac.me](http://www.it.ac.me).

Prof. dr Božo Krstajić

# SADRŽAJ

<b>AUTORSKI RADOVI</b> .....	1
Nikola Nedović E-mail spam filtriranje korišćenjem konvolucione neuralne mreže .....	2
Miljan Janketić, Martin Čalasan, Mihailo Micev Estimacija parametara jednokaveznog i dvokaveznog modela asinhronne mašine primjenom metaheurističkog HBA algoritma .....	10
Boris Jovanović, Milutin Radonjić i Božo Krstajić Predlog IoT sistema za sprječavanje kratkih spojeva na bageru EKG-15 .....	10
Nemanja Kostić, Martin Čalasan, Mihailo Micev Modelovanje i simulacija rada STATCOM uređaja za kompenzaciju reaktivne snage .....	14
Milan Ružić, Martin Čalasan, Mihailo Micev Estimacija parametara trodiodnog modela solarne ćelije primjenom GTO algoritma .....	18
Miloš M. Jelovac, Vladan M. Radulović Uticaj atmosferskih prenapona u NN mreži napunionice za električna vozila.....	22
<b>APSTRAKTI AUTORSKIH RADOVA OBJAVLJENIH U IEEEEXPLORE-u</b> .....	26
Dejan Babić, Ivan Jovović, Tomo Popović, Nataša Kovač, Stevan Čakić An Internet of Things System for Environmental Monitoring Based on ESP32 and Blynk.....	27
Tomo Popović, Srdjan Krčo, Nemanja Mišić, Aleksandra Martinović, Ivan Jovović Blockchain-Based Transparency and Data Provenance in the Wine Value Chain .....	28
Zoja Šćekić, Stevan Čakić, Tomo Popović, Anja Jakovljević Image-Based Parking Occupancy Detection Using Deep Learning and Faster R-CNN .....	29
Ivana Čavor, Ilija Knežević, Nemanja Pudar, Lazar Mrdović and Tatijana Dlabač The use of micro:bit in practical classes.....	30
Mihailo Micev, Martin Čalasan, Member and Milovan Radulović Identification of nonlinear Hammerstein-Wienermodel for representing a field voltage-terminal voltage relation of synchronous generator .....	31
Ilija Knežević, Nemanja Pudar, Tatijana Dlabač and Špiro Ivošević Behavior of CuAlNi alloys in different marine environments.....	32



Merve Yilmazer, Mehmet Karakose Senior Member, IEEE, Ilhan Aydin, Erhan Akin Transfer Learning Based Fault Detection Approach for Rail Components .....	33
Hasan Yetiş and Mehmet Karaköse A New Framework for Quantum Image Processing and Application of Binary Template Matching .....	34
Eric Michael Sumner, Marcel Aach, Andreas Lintermann, Runar Unnthorsson, and Morris Riedel Speed-Up of Machine Learning for Sound Localization via High-Performance Computing .....	35
Serhat ATAŞ, İsmail İLHAN and Mehmet KARAKÖSE An Efficient Deepfake Video Detection Approach with Combination of EfficientNet and Xception Models Using Deep Learning.....	36
Gabriella M. Umbas, Melliana, Rachel G. Reinatha, Anderes Gui, Muhammad S. Shaharudin Potential Factors that Influences Customers' Intentions to Use m-Banking .....	37
N. Nicholas, K. M. Hartono, V. Vincent, and A. Gui A Study on Student's Satisfaction of using Elearning System During the COVID-19 Pandemic .....	38
Ziya TAN and Mehmet KARAKÖSE Distributed Deep Learning Approach for Optimal Hyper-Parameter Values .....	39
Miodrag Zarubica, Slobodan Đukanović, Lidija Milosavljević, Jelena Terzić, Vladimir Gazivoda, Luka Filipović An example of SMS service development at the University of Montenegro Information System.....	40
Sanja Bauk Some IT Tools for Virtual Exchange in Higher Education .....	41
Levente Maller, Péter Suskovics, and László Bokor Cloud-in-the-Loop simulation of C-V2X application relocation distortions in Kubernetes based Edge Cloud environment.....	42
Marko Kljaić, Snežana Šćepanović DevOps methodology usage in IT companies in Montenegro.....	43
Turan Göktuğ ALTUNDOĞAN, Mehmet KARAKÖSE EEG Signal Classification with Deep Neural Networks using Visibility Graphs .....	44
Jelena Crnogorac, Jovan Crnogorac, Enis Kočan and Malisa Vucinic Experimental evaluation of distributed sniffer solution for wireless sensor networks .....	45
Andrej Mihailović, IEEE Member, Nexhat Kapidani, Žarko Lukšić, Ronan Tournier, Giuseppe Vella, Marios Moutzouris, Baptista de Sousa, Alexis Blum, Zdravko Paladin Planning a Case for Shared Data Retrieval across the European Maritime Common Information Sharing Environment .....	46
Luka Martinović, Žarko Zečević, Božo Krstajić Regulated Output Synchronization of Multi-Agent Systems via Output Feedback .....	47

Sario Al Mustafa and Nikola Žarić New Features and Functionalities of the MasterRoute: Android Application for Finding the Optimal Traffic Route .....	48
Nikola Bulatović and Slobodan Djukanović Mel-spectrogram features for acoustic vehicle detection and speed estimation.....	49
András Wipplhauser, Szilárd Turi-Kováts, Ivana Ognjanović and László Bokor Modeling and evaluation of Service Announcement in V2X networks .....	50
Andreja Samčović 360-degree Video Technology with Potential Use in Educational Applications .....	51
Miloš Brajović, Isidora Stanković, Miloš Daković, Ljubiša Stanković Audio Signal Denoising Based on Laplacian Filter and Sparse Signal Reconstruction.....	52

# **AUTORSKI RADOVI**

# E-mail spam filtriranje korišćenjem konvolucione neuralne mreže

Nikola Nedović, *Elektrotehnički fakultet Podgorica, Univerzitet Crne Gore*

**Sadržaj**—U ovom radu je predložen hibridni metod za detektovanje neželjenih poruka elektronske pošte (e-mail), koji predstavlja kombinaciju probabilističkog metoda i konvolucione neuralne mreže. Rezultati predstavljeni u radu pokazuju da metod može biti jako učinkovit pri klasifikaciji spam e-mail poruka, u odnosu na sadržaj teksta samih poruka. Takode, sam dizajn rješenja pogoduje problemu, jer računarska kompleksnost se odnosi uglavnom na proces obrade i prilagodavanja samih ulaznih podataka, tako sam proces klasifikacije odlikuje, pored velike tačnosti, i velika efikasnost takode.

## I. UVOD

Problemi koje svojom pojavom izazivaju poruke neželjene elektronske pošte (spam), su brojni, i mogu varirati od neželjenog marketinga do plasiranja malicioznog softvera. Pojava spam e-mail poruka je stara koliko i same e-mail poruke, a konzistentnost pojave i sposobnost pošiljalaca neželjenih poruka da se prilagode novim okolnostima, diktiranim promjenama različitih tehnologija i načina komunikacije na internetu, čine da tema klasifikacije neželjenih poruka ne gubi na značaju[1][2].

Shodno tome, zajednica koja se bavila ovim problemom je razvila različite metode koje su se na manje ili više uspješan način borile protiv pojave spam poruka. Glavni problem većine tih algoritama koji se koriste za filtriranje neželjene elektronske pošte, se ogleda u činjenici da spam zajednica konstantno mijenja izgled, formu, sadržaj spam poruka, tako da one postaju teške za klasifikaciju, čak i metodama koje su uspješno vršile filtriranje neželjene pošte. Izazov takode predstavlja i sama priroda problema, koja se ogleda u činjenici da pojava i lažno pozitivnih (eng. *false positive*) detekcija može predstavljati potencijalno veliki problem za primaoca elektronske pošte.

Algoritam za spam filtriranje, stoga treba odlikovati robusnost i univerzalnost, kako bi u što većoj mjeri bio sposoban da vrši klasifikaciju ogromnog broja različitih vidova neželjene pošte.

S obrzirom na standardizovanu formu e-mail poruke, istorijski razvoj internet tehnologija i razlike u pristupu, koje su pošiljaoci neželjene pošte imali kroz vrijeme, i anti-spam tehnike i klasifikatori su se razvijali i mijenjali. Tako je razvijen veliki broj spam diskriminatora koji su svoju oblast djelovanja usmjerili ka zaglavlju same poruke, i klasifikaciju spam e-mail poruka vršili na osnovu podataka iz zaglavlja

same poruke (domen i reputacija pošiljaoca, broj i priroda "hop" servera, nepravilnosti u prikazanom vremenu i sl).

Međutim, klasifikacija zasnovana samo na tehnikama koje bi svoju granicu binarne klasifikacije čvrsto postavili na određenu vrijednost, vrlo brzo bi bili ili prevaziđeni novim tehnikama koje su pošiljaoci spam poruka počinjali koristiti, ili s druge strane, relativno velikim brojem takozvanih *false positive* slučajeva.

Potpuno drugačijim pristupom problemu, su se razvile tehnike koje klasifikaciju vrše na osnovu samog sadržaja e-mail poruke, smještene u njenom tijelu. Koristeći ove tehnike, klasifikacija se vrši ne na osnovu niza parametara binarnih vrijednosti (da/ne), već na osnovu same prirode poruke, odnosno informacija sadržanih u samom tekstu poruke. Logičnim slijedom događaja se čini zauzimanje jako bitnog mjesta u priči o klasifikaciji spam poruka, na osnovu sadržaja teksta poruke, od strane sistema mašinskog/dubokog učenja.

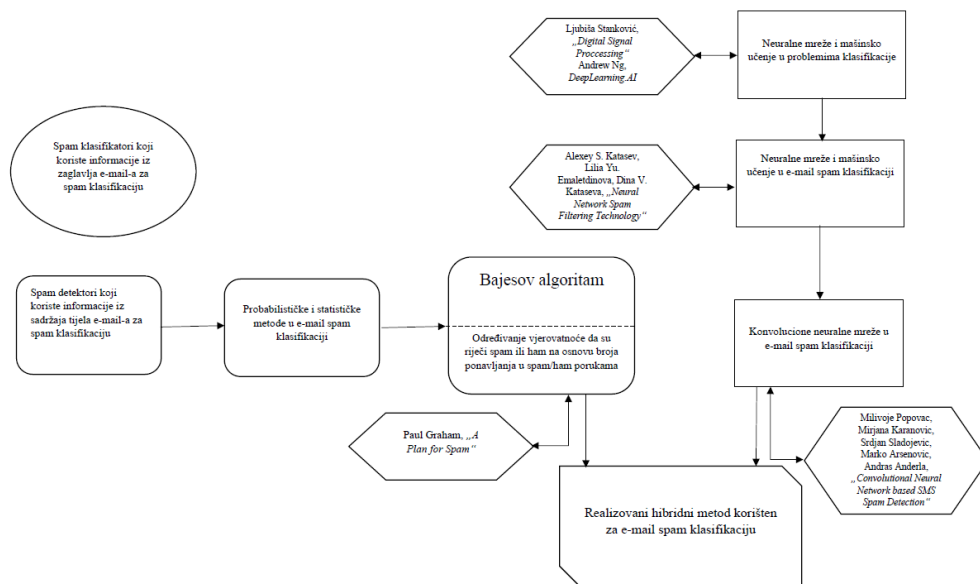
Klasifikatori koji za svoju osnovu imaju sisteme mašinskog/dubokog učenja su se pokazali uspješnim u rješavanju velikog broja problema koji su uključivali klasifikaciju ili filtriranje, pa je potpuno očekivano da neki od tih metoda postanu sastavni dio i e-mail spam klasifikatora[3][4][5].

Inspiraciju za rješenje, koje predstavljam u ovom radu, sam pronašao u jako velikoj uspješnosti konvolucionih neuralnih mreža u problemima klasifikacije slika, kao i uspješnosti dosad razvijenih probabilističkih spam klasifikatora, koji klasifikaciju vrše na osnovu sadržaja samih e-mail poruka. Kombinacijom ove dvije metode, stvoren je algoritam koji je jako uspješan u klasifikaciji spam e-mail poruka.

## II. PROBABILISTIČKE TEORIJE U E-MAIL SPAM FILTRIRANJU

Među metode koje su dale najviše rezultata kada su tehnike filtriranja e-mail poruka u pitanju, su istorijski svakako one koje su se bazirale na analizi samog sadržaja teksta poruka. Razlog leži u činjenici da su te metode usredsređene na sadržaj, na samo ono što predstavlja poruku, i kao takve značajno robusnije u odnosu na širok dijapazon tehnika koje koriste pošiljaoci neželjenog sadržaja.

Tako su tehnike spam filtriranja zasnovane na statistici ili teoriji vjerovatnoće postale jako popularne, ali i učinkovite u rješavanju problema spam klasifikacije. Jedan od najpoznatijih i najuticajnijih algoritama je svakako Bajesov algoritam [6], koji za svoju osnovu ima Bajesovu formulu za



Sl. 1. Shematski prikaz istorijskog razvoja tehnika, korištenih u e-mail spam klasifikaciji. Kombinovanje i razvoj tih tehnika su doveli do kreiranja algoritma za e-mail spam klasifikaciju predstavljenog u ovom radu. U heksagonalnim figurama predstavljeni su konkretno autori, odnosno njihova istraživanja, koja su imala istaknuto mjesto u definisanju koncepta s kojima su na slici simbolički povezani, ili pak dali značajan doprinos u razumijevanju tih koncepta.

izračunavanje združenih vjerovatnoća, međusobno nezavisnih događaja. Ispostavilo se naime, da ako se poruka sagleda kao skup povezanih ali međusobno nezavisnih djelova, odnosno riječi (uz aproksimaciju da je vjerovatnoća pojave riječi nezavisna od pojave drugih riječi u poruci, iako u praksi i nije potpuno), moguće je pomoću Bajesove formule kombinovati vjerovatnoće da su pojedinačne riječi neželjene ili ne, i tako dobiti združenu vjerovatnoću da li je poruka spam ili nije. Da li su riječi spam ili ne, određuje se statistički na osnovu broja njihovih pojavljivanja u spam ili ham (ustaljeni naziv za legitimne poruke) e-mail porukama, iz seta podataka koji služi za obuku Bajesovog algoritma. Treba naglasiti da obuka o kojoj je ovdje riječ, osim koncepta sličnosti korišćenja trening seta podataka za obuku algoritma, nema drugih dodirnih tačaka sa supervizovanim treningom kod neuralnih mreža.

Kao jedan od najvećih nedostataka ističe se pojava kompromitovanja baze (eng. *Bayes Poisoning*), na osnovu koje algoritam računa združene vjerovatnoće[7]. Naime manipulacija pojavom klasičnih spam riječi, njihovim prisustvom u legitimnim porukama, vremenom može dovesti da klasifikator počne spam riječi da prepoznaje kao legitimne, i ako se takav scenario ponovi za dovoljan broj riječi, spam poruke će početi da budu klasifikovane kao legitimne.

### III. NEURALNE MREŽE U E-MAIL SPAM KLASIFIKACIJI

Mnogi algoritmi za rješavanje problema e-mail klasifikacije imaju za svoju osnovu neku od tehnika mašinskog učenja [3] [5][8]. Vještačke neuralne mreže su algoritmi koji su nastali s ciljem da po strukturi i funkciji oponašaju prirodne neuralne mreže. Stoga, sastoje se od većeg ili manjeg broja međusobno povezanih jedinica, koje prema određenom pravilu računaju

vrijednost na svom izlazu, na osnovu vrijednosti obično većeg broja ulaznih vrijednosti. Takva struktura daje neuralnim mrežama sposobnost da u svojim jedinicama (neuronima) čuvaju određene vrijednosti u vidu znanja o procesu, i da ih tokom procesa treninga mijenjaju. Upravo ova osobina omogućava neuralnim mrežama da, tokom procesa treninga (u kojem se susreće sa velikim brojem označenih uzoraka u vidu parova ulazne vrijednosti- izlazna vrijednost), postanu jako uspješne u klasifikaciji ogromnog broja različitih problema[9].

Konvolucione neuralne mreže (CNN) predstavljaju oblik neuralnih mreža specijalizovanih za izdvajanje različitih specifičnosti i posebnih osobina ulaznih parametara, koji su u obliku grupa ulaznih vrijednosti, kao što su na primjer slike.

Konvolucionim neuralnim mrežama veliku uspješnost u problemima klasifikacije omogućava njihov sastav od različitih kombinacija tri vrste slojeva, koji se razlikuju po funkcionalnosti i načinu obrade ulaznih vrijednosti.

U konvolucionom sloju se vrši proces konvolucije -pojam je ostao ustaljen, i tip neuralnih mreža je dobio ime po njemu, iako matematički gledano, proces koji se implementira je kros-korelacija, a ne konvolucija[10].

Konvolucione slojeve prate obično i kad je neophodno *pooling* slojevi. Kod njih se u zavisnosti od veličine prozora za obradu, naznačavaju vrijednosti dobijene konvolucijom, uzimanjem najkarakterističnije vrijednosti od onih iz prozora.

Kombinacijom ova dva tipa sloja (kompleksnije mreže ih mogu imati više), dolazi do transformacije ulaznih podataka od slike pravougaonog ( $k \times l$ ) ili kvadratnog ( $k \times k$ ) rasporeda ulaznih vrijednosti u niz ( $1 \times n$ ) vrijednosti, čime se i ističu specijalne karakteristike značajne u procesu klasifikacije i ulazne vrijednosti bivaju spremne za ulazak u jedan ili više potpuno povezanih slojeva (eng. *fully connected*) na kraju

mreže, što predstavlja treći tip slojeva. Potpuno povezani slojevi su praktično slojevi klasične neuralne mreže, koja od niza ulaznih vrijednosti ( $1 \times n$ ), na izlazu daje onoliko vrijednosti koliko je potrebno da se klasifikacija tačno izvrši (broj klasifikacionih kategorija- 2 kod binarnih klasifikacija).

Posebna pogodnost je što algoritam specifičnosti na osnovu kojih se vrši klasifikacija, nauči sam. To je za određene vrste problema od ogromnog značaja, jer za razliku od klasičnih neuralnih mreža, nije potrebno uočiti osobine koje igraju ključnu ulogu u procesu klasifikacije.

#### IV. PREDLOŽENO RJEŠENJE: KOMBINACIJA STATISTIČKE METODE I KONVOLUCIONE NEURALNE MREŽE

Algoritam za spam klasifikaciju, koji sam ja realizovao, predstavlja kombinaciju statističke metode (slične onoj koja se koristi za određivanje spam vjerovatnoće riječi u Bajesovom algoritmu) i konvolucione neuralne mreže. Pošto klasifikaciju vrši u stvari konvoluciona neuralna mreža, cio proces se strukturalno može podijeliti na pripremni proces obrade ulaznih podataka u mrežu i sam proces treninga i klasifikacije unutar mreže.

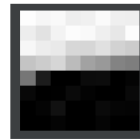
Obrada podataka prije njihovog ulaska u neuralnu mrežu se vrši u dva koraka. U prvom se pravi lista riječi sa vjerovatnoćama da su pojedinačne riječi spam ili ham. Broji se ukupan broj ponavljanja riječi iz poruka iz seta u spam i legitimnim porukama i na osnovu toga svakoj riječi dodjeljuje odgovarajuća vjerovatnoća da je riječ spam. Na taj način, na kraju procesa se dobija lista svih riječi koji su se pojavile u setu od interesa sa pridruženim vjerovatnoćama.

U drugom koraku, pojedinačnoj poruci se dodjeljuju vjerovatnoće za riječi koje tu poruku sačinjavaju, i uzimaju se potom 64 riječi sa najvećom vjerovatnoćom, sortirane po opadajućim vrijednostima vjerovatnoće da su riječi spam.

Od tih 64 vrijednosti sa liste se formira *grayscale* slika ( $8 \times 8$  piksela), u kojoj svaki od piksela ima vrijednost vjerovatnoće da je odgovarajuća riječ spam skaliranu sa 256. Proces se naravno ponovi za sve slike iz seta podataka.

Na ovaj način su svi uzorci iz seta podataka prilagođeni formi pogodnoj da bi mogli biti ulazne vrijednosti konvolucione neuralne mreže. Iako je činjenica da ulazni podaci u CNN mogu biti i podaci u obliku tenzora (*eng. tensors*), izabrao sam dodatni korak konverzije u slike zbog grafičke reprezentacije, kao i činjenice da priroda problema ovog vida klasifikacije ne zahtijeva obradu u realnom vremenu što omogućava da proces obrade podataka prije ulaska u neuralnu mrežu ne mora odlikovati posebno velika brzina obrade. Naime, sistem je dizajniran da svo znanje, na osnovu kog se vrši klasifikacija stiče kroz proces treninga mreže, a da za pojedinačne poruke koje brzo treba klasifikovati u realnom scenariju, potrebna je samo konverzija teksta poruke u odgovarajući oblik, i njen prolazak kroz mrežu, što je u pojedinačnim slučajevima proces zadovoljavajuće brzine.

Sama konvoluciona neuralna mreža je prilično jednostavna, i sastoji se od dva konvoluciona, jednog *pooling*, i jednog potpuno povezanog (*fully connected*) sloja.



Sl. 2. Reprezentacija legitimne i neželjene e-mail poruke u realizaciji algoritma. Slike koje su spam imaju tendenciju da budu dosta svjetlije, što omogućava CNN da izdvoji karakteristike koje poruku čine neželjenom.

Njena jednostavna struktura je moguća zbog činjenice da slike koje obrađuje su relativno male ( $8 \times 8$  piksela), sa prilično jasno izdvojenim karakteristikama- spam ili ham poruke su reprezentovane slikama koje imaju karakteristične raspodjele polja različitih nijansi sive boje. Takođe, jednostavnost same mreže doprinosi i performansama.

#### V. TESTIRANJE I REZULTATI

Baza podataka koja je korištena u procesu obuke konvolucione neuralne mreže, kao i za njenu validaciju/testiranje je *trec07*. Baza sadrži više od 75000 označenih različitih tipova e-mail poruka, od čega su u procesu treninga i testiranja korištene nešto više od 26000. Razlog tome je što set sadrži izuzetno veliki broj poruka koje u svom sadržaju sadrže embedovane html stranice ili druge oblike, koji su nerelevantni sa aspekta spam klasifikacije na osnovu analize sadržaja samog teksta poruka. Od tih 26150 poruka, 19526 je bilo spam, a 6624 je ham poruka. Po hiljadu spam i ham poruka su ostavljene za validaciju i testiranje, dok je ostatak korišten za trening same konvolucione neuralne mreže.

Rezultati više testiranja su varirali u zavisnosti od uzoraka koji su izabrani za testiranje ili trening, ali procenat tačno detektovanih poruka je u najboljem izmjerenom slučaju dosegao i 99,45%.

Što se tiče udjela tzv. *false positive* slučajeva, koji svakako mogu biti nekad i ozbiljniji slučajevi od *false negative* (u odnosu na sve pogrešno detektovane slučajeve), on je takođe varirao u zavisnosti od pomenutih parametara. Iako bi se moglo očekivati da zbog znatno manjeg udjela legitimnih poruka u korišćenom trening setu, udio lažno pozitivnih slučajeva bude viši, rezultati pokazuju da je od tih 0,55% pogrešno detektovanih uzoraka, lažno pozitivnih bilo 0,25%, a lažno negativnih 0,30%.

#### VI. ZAKLJUČAK

Algoritmi koji su se najbolje pokazali u filtriranju neželjenih poruka elektronske pošte su obično oni koji predstavljaju kombinaciju različitih metoda. Jako je teško zamisliti dobar spam klasifikator a da pored analize samog sadržaja poruka ne koristi i jako značajne podatke iz zaglavlja e-mail poruke, metode OCR (*eng. Optical Character Recognition*) za detekciju teksta umetnutog u sliku, provjeru prisutnosti domena pošiljaoca na crnim ili bijelim listama i sl. Ipak, metode koje klasifikaciju vrše na osnovu samog

sadržaja poruke, imaju u svijetu spam klasifikacije jako zapaženo mjesto.

Upravo su me ove dvije činjenice navele da kreiram klasifikator koji vrši e-mail klasifikaciju samo na osnovu sadržaja teksta poruke, ali koristeći kombinaciju različitih tehnika- jedne koja se tradicionalno pokazala kao uspješna kod algoritama uspješnih u klasifikaciji poruka neželjene elektronske pošte; i druge, konvolucione neuralne mreže, koja na izgled nije pogodovala rješenju (zbog nepogodnog oblika ulaznih podataka).

Rezultati testiranja, izvršeni na relativno velikom i raznovrsnom uzorku, su pokazali da algoritam jako uspješno rješava problem e-mail spam klasifikacije na osnovu samog sadržaja poruke, te da njegovim budućim usavršavanjem, kao i korišćenjem zajedno sa drugim metodama, može dati doprinos u vječnoj borbi protiv pojave neželjenih poruka elektronske pošte.

#### LITERATURA

- [1] Nikola Nedović, „Detekcija spam e-mail-ova korišćenjem Bajesove i neuralne mreže“, Specijalistički rad, Elektrotehnički fakultet Podgorica, septembar 2018.
- [2] De Wang, Danesh Irani, Calton Pu, „A Study on Evolution of Email Spam Over Fifteen Years“, 9th IEEE International Conference on Collaborative Computing: Networking, Applications and Worksharing, 2013.
- [3] Alexy Bhowmick, Shymanta M. Hazarika, „Machine Learning for E-mail Spam Filtering: Techniques and Trends“, 2016.
- [4] Miliwoje Popovac, Mirjana Karanovic, Srdjan Sladojevic, Marko Arsenovic, Andras Anderla, „Convolutional Neural Network based SMS Spam Detection“, 26th Telecommunications forum TELFOR 2018, Beograd, Srbija, novembar 2018.
- [5] Alexey S. Katasev, Lilia Yu. Emaletdinova, Dina V. Kataseva, „Neural Network Spam Filtering Technology“, 2018 International Conference on Industrial Engineering, Applications and Manufacturing (ICIEAM)
- [6] Paul Graham, „A Plan for spam“, 2002.
- [7] John Graham-Cumming, „Does Bayesian poisoning exist?“, 2006.
- [8] Amara Dinesh Kumar, Vinayakumar R, Soman KP, „DeepImageSpam: Deep Learning based Image Spam Detection“, oktobar 2018.
- [9] Ljubiša Stanković, „Digital Signal Processing“, 2015.
- [10] DeepLearning.AI (Andrew Ng, Kian Katanforoosh, Younes Bensouda Mourri), „Deep Learning Specialization“, <https://www.coursera.org/specializations/deep-learning>, Coursera
- [11] Emmanuel Gbenga Dada, Joseph Stephen Bassi, Haruna Chiroma, Shafi'i Muhammad Abdulhamid, Adebayo Olusola Adetunmbi, Opeyemi Emmanuel Ajibuwa, „Machine learning for email spam filtering: review, approaches and open research problems“, Heliyon, 2019.
- [12] Stuart Russel, Peter Norvig, „Artificial Intelligence: A Modern Approach“, Pearson, 2015.
- [13] J Battista Biggio, Giorgio Fumera, Ignazio Pillai, Fabio Roli, „A survey and experimental evaluation of image spam filtering techniques“, Elsevier, 2011.

# Estimacija parametara jednokaveznog i dvokaveznog modela asinhronne mašine primjenom metaheurističkog HBA algoritma

Miljan Janketić, Martin Čalasan, Mihailo Micev

**Sadržaj** — Estimacija parametara jednokaveznog i dvokaveznog modela asinhronne mašine primjenom HBA (engl. *Honey Badger Algorithm*) predstavlja cilj istraživanja ovoga rada. Kao ulazni parametri koriste se podaci navedeni na natpisnoj pločici asinhronne mašine - faktor snage, polazni, nominalni i maksimalni moment, kao i faktor snage, na osnovu kojih je definisana i kriterijumska funkcija. Tačnost i primjenjivost predloženog HBA algoritma je demonstrirana upoređivanjem izlaznih karakteristike mašine određene za parametre dobijene primjenom HBA algoritma sa odgovarajućim karakteristikama dobijenim korišćenjem parametara utvrđenih korišćenjem literaturno poznatih algoritama. Dobijeni rezultati pokazuju da je predloženi algoritam veoma efikasan i tačan metod za procjenu parametara asinhronne mašine.

## I. UVOD

Asinhronna mašina (AM) je najpoznatija vrsta električne mašine za naizmjeničnu struju. Kod ovih mašina brzina obrtanja rotora i brzina obrtanja obrtnog magnetnog polja statora nijesu jednake. Takođe, kako ove mašine za razliku od sinhronne mašine ne mogu da proizvode reaktivnu snagu, uglavnom se koriste kao elektromotori.

Pravilno funkcionisanje asinhronnih mašina jako je bitno za svaki električni pogon, kao i aplikaciju, u kojoj se ista primjenjuje. Shodno tome, neophodno je poznavati stanje asinhronne mašine, njene parametre, mogućnosti rada, radne režime i slično, a sve u cilju pouzdanijeg i efikasnijeg rada.

Rad asinhronne mašine definiše njena zamjenska šema i vrijednost njenih parametara. Prema tome, jasno je da estimacija parametara mašine pruža uvid u stanje mašine i daje sliku o nivou performansi koje se od iste mogu očekivati [1]. Standardni metod za estimaciju parametara mašine baziran je na izvođenju oglada kratkog spoja i praznog hoda mašine shodno standardima IEEE i IEC [2-3]. Međutim, kako je nemoguće odrediti parametre asinhronne mašine u njenom pogonskom stanju, jasno je da se standardni ogladi ne mogu primijeniti, pa se pristupa i primjeni brojnih drugih

Miljan Janketić (autor za kontakte), Crnogorski Elektrodistributivni Sistem, Džordža Vašingtona bb, 81000 Podgorica, Crna Gora (e-mail: miljan.janketic@gmail.com).

Martin Čalasan, Elektrotehnički fakultet, Univerzitet Crne Gore, Džordža Vašingtona bb, 81000 Podgorica, Crna Gora (e-mail: martinc@ucg.ac.me).

Mihailo Micev, Elektrotehnički fakultet, Univerzitet Crne Gore, Džordža Vašingtona bb, 81000 Podgorica, Crna Gora (e-mail: mihailom@ucg.ac.me).

metoda za estimaciju parametara u slučaju opterećene mašine. Štaviše, upravo je to razlog zašto se značajni i naučni i stručni naponi ulažu ka pronalaženju novih metoda, tj. pristupa kojima će se izbjeći ovaj problem. Generalno, svi metodi se mogu podijeliti na dvije velike grupe – metodi koji se baziraju na podacima sa natpisne pločice [4-6], i metodi koji se zasnivaju na podacima prikupljenim tokom rada mašine u određenim radnim režimima i uslovima. U drugu grupu spadaju metodi bazirani na analizi ubrzavanja mašine [7-8], direktnog starta [9], frekventnog napajanja [10], generatorskog režima rada [11], impulsnog odziva [12] i slično.

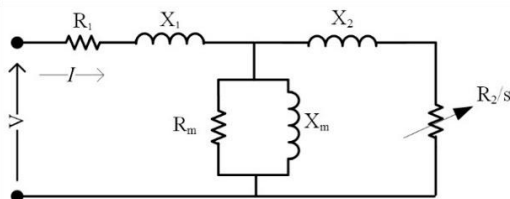
U ovom radu biće izvršena estimacija parametara jednokaveznog i dvokaveznog modela asinhronne mašine korišćenjem jednog od najnovijih metaheurističkih algoritama – HBA (*Honey Badger Algorithm*) [13]. Za estimaciju parametara će biti korišćeni podaci sa natpisne pločice same mašine.

Predmetno istraživanje je organizovano u nekoliko poglavlja. U drugom poglavlju ovoga rada opisani su jednokavezni i dvokavezni modeli mašine koji će biti korišćeni u radu. Nakon toga, u trećem poglavlju opisan je predloženi metaheuristički algoritam pomoću kojeg će biti izvršena estimacija parametara. Rezultati estimacije parametara datih modela će biti prikazani u četvrtom poglavlju. Sumarno, generalni doprinos rada biće dat u Zaključku.

## II. JEDNOKAVEZNI I DVOKAVEZNI MODELI AM

Postoje dva osnovna modela asinhronne mašine - jednokavezni i dvokavezni model.

Na slici 1. prikazano je ekvivalentno kolo jednokaveznog modela asinhronne mašine.



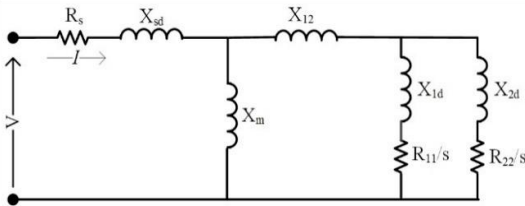
Slika 1. Ekvivalentna šema jednokavezne asinhronne mašine

Na ovoj slici  $R_1$ ,  $R_2$ ,  $R_m$ ,  $X_1$ ,  $X_2$ , i  $X_m$  predstavljaju otpor statora, otpor rotora sveden na stranu statora, otpor gubitka jezgra, reaktansa rasipanja statora, reaktansa rasipanja rotora



svedena na stranu statora i reaktansa magnećenja. Dakle ovo kolo ima šest različitih parametara.

Ekvivalentno kolo u stacionarnom stanju asinhronne mašine sa dvokaveznom modelom prikazano je na slici 2. Ova ekvivalentna šema sadrži osam električnih parametara. U ovom kolu, parametri  $R_s$  i  $X_{sd}$  odgovaraju parametrima statora, dok  $X_{12}$ ,  $X_{1d}$ ,  $X_{2d}$ ,  $R_{11}$ , i  $R_{22}$  odgovaraju parametrima rotora (jedan kavez je predstavljen sa  $X_{1d}$  i  $R_{11}$ , dok je drugi definisan sa  $X_{2d}$  i  $R_{22}$ ). Reaktansa magnećenja je predstavljena sa  $X_m$ .



Slika 2. Ekvivalentna šema dvokavezne asinhronne mašine

Kod jednokaveznog modela asinhronne mašine, zanemarujući  $R_m$ , kompleksna impedansa grane magnećenja i grane rotora računa se na sledeći način:

$$\underline{Z}_p = \frac{1}{jX_m + \frac{1}{\frac{R_2}{s} + jX_2}}, \quad (1)$$

dok se kompleksna vrijednost struje statora računa kao:

$$\underline{I}_1(s) = \frac{U_1}{R_1 + jX_1 + \underline{Z}_p(s)}. \quad (2)$$

Ako je poznata struja statora asinhronne mašine, primjenom strujnog djelitelja može se odrediti i struja rotora:

$$\underline{I}_2(s) = \frac{\underline{Z}_p(s) \cdot \underline{I}_1(s)}{\frac{R_2}{s} + jX_2}. \quad (3)$$

Moment mašine, označen sa  $T$ , određuje se na sljedeći način:

$$T(s) = \frac{3p}{\omega_s} (I_2(s))^2 \frac{R_2}{s}. \quad (4)$$

Polazni moment se određuje ako se u jednačini (4) uzme da je  $s=1$ . Maksimalna vrijednost momenta se određuje diferenciranjem jednačine (4), tj. momenta, po klizanju. U tom slučaju, odgovarajuća – prevalna vrijednost klizanja ima vrijednost

$$s_m = \frac{R_2}{\sqrt{R_{th}^2 + (X_{th} + X_2)^2}}, \quad (5)$$

gdje je:

$$Z_{th} = R_{th} + jX_{th} = \frac{1}{\frac{1}{R_1 + X_1} + \frac{1}{X_m}}. \quad (6)$$

Kod dvokavezne asinhronne mašine, ulazna struja se određuje na sljedeći način:

$$\bar{I} = \frac{\bar{V}_{ph}}{R_s + jX_{sd} + \underline{Z}_p}, \quad (7)$$

gdje je  $\bar{V}_{ph}$  fazna vrijednost napona, a kompleksna impedansa  $\underline{Z}_p$ :

$$\underline{Z}_p = \frac{1}{(1/jX_m) + (1/(R_1/s + jX_{1d})) + (1/(R_2/s + jX_{2d}))} \quad (8)$$

Moment u zavisnosti od klizanja računa se na sljedeći način:

$$T(s) = \frac{3p}{\omega_s} \left( [I_1(s)]^2 \frac{R_1}{s} + [I_2(s)]^2 \frac{R_2}{s} \right), \quad (9)$$

gdje su struje  $I_1$  i  $I_2$  date sljedećim formulama:

$$I_1(s) = \frac{\underline{Z}_p I(s)}{\frac{R_1}{s} + jX_{1d}}; I_2(s) = \frac{\underline{Z}_p I(s)}{\frac{R_2}{s} + jX_{2d}}. \quad (10)$$

Kao i kod jednokavezne mašine, polazna vrijednost momenta se računa ako se uzme da je  $s=1$ , a pri punom opterećenju  $s=s_{fl}$ . Vrijednost prevalnog klizanja  $s_m$  se dobija rješavanjem uslova  $dT(s)/ds=0$ .

Kod jednokavezne mašine cilj je procjena vrijednosti parametara  $R_1$ ,  $R_2$ ,  $X_1$ ,  $X_2$  i  $X_m$ , a kod dvokaveznog modela asinhronne mašine  $R_s$ ,  $X_{sd}$ ,  $X_m$ ,  $R_1$ ,  $R_2$ ,  $X_{1d}$  i  $X_{2d}$ . Međutim, da bi se odredili navedeni parametri neophodno je definisati odgovarajuću kriterijumsku funkciju.

Kriterijumska funkcija koja se koristi u ovom radu je:

$$OF = F_1^2 + F_2^2 + F_3^2 + F_4^2 + F_5^2 + F_6^2, \quad (11)$$

pri čemu je:

$$F_1 = \frac{T_{fl,cal} - T_{fl,m}}{T_{fl,m}}; F_2 = \frac{T_{st,cal} - T_{st,m}}{T_{st,m}}; F_3 = \frac{T_{max,cal} - T_{max,m}}{T_{max,m}}; \quad (12)$$

$$F_4 = \frac{Pf_{fl,cal} - Pf_{fl,m}}{Pf_{fl,m}}; F_5 = \frac{I_{st,cal} - I_{st,m}}{I_{st,m}}; F_6 = \frac{I_{fl,cal} - I_{fl,m}}{I_{fl,m}}.$$

U prethodnim jednačinama indeks *max* predstavlja maksimalnu vrijednost, *fl* predstavlja puno opterećenje, *m* predstavlja mjerenu vrijednost, *st* predstavlja startnu vrijednost, dok indeks *cal* predstavlja proračunatu vrijednost odnosno estimiranu. Struja je označena sa  $I$ , moment je označen sa velikim slovom  $T$ , dok je faktor snage označen sa  $pf$ .

### III. HBA ALGORITAM

Algoritam jazavaca (HBA) imitira ponašanje medonosnog jazavaca pri lociranju izvora hrane. Matematički, svaki jazavac u populaciji je predstavljen svojom 'pozicijom'  $x_i = [x_{i1}, x_{i2}, \dots, x_{iD}]$ , gdje  $D$  označava broj varijabli optimizacije, a  $i=1, 2, 3, \dots, N$ , gde  $N$  predstavlja veličinu populacije. Glavne jednačine koje se iterativno ponavljaju u

HBA algoritmu su faza kopanja i faza meda. Ove jednačine se koriste za ažuriranje položaja jazavaca [13].

Faza kopanja se izražava na sledeći način:

$$x_{new} = x_{prey} + F \cdot \beta \cdot I \cdot x_{prey} + F \cdot r_3 \cdot \alpha \cdot d_i \cdot \left[ \cos 2\pi r_4 \cdot [1 - \cos 2\pi r_5] \right], \quad (13)$$

gdje  $x_{new}$  označava ažuriranu poziciju jazavca medonosca,  $x_{prey}$  je najbolji jazavac do sada,  $\beta$  je sposobnost jazavca da dobije hranu (u ovom radu izabrano da bude 6),  $r_3, r_4, i r_5$  su nasumični brojevi između 0 i 1. Intenzitet mirisa plena  $I_i$ , jačina izvora  $S$ , rastojanje između plijena  $i$  i jazavca  $d_i$ , faktor gustine  $\alpha$ , and zastavica  $F$  definisani su na sledeći način:

$$I_i = r_2 \cdot \frac{x_i - x_{i+1}}{4\pi \cdot x_{prey} - x_i}^2; \alpha = e^{-\frac{t}{t_{max}}}; F = \begin{cases} 1, & \text{if } r_6 \leq 0.5 \\ -1, & \text{else} \end{cases}, \quad (14)$$

gdje  $t$  predstavlja trenutnu iteraciju, a  $t_{max}$  ukupan broj iteracija, dok su  $r_2$  i  $r_6$  slučajni brojevi između 0 i 1.

Faza meda nastaje u slučaju kada jazavac prati pticu vodiča, a predstavljena je sledećom jednačinom:

$$x_{new} = x_{prey} + F \cdot r_7 \cdot \alpha \cdot d_i, \quad (15)$$

gdje  $r_7$  takođe označava slučajni broj između 0 i 1.

Konačno, pozicija jazavca sa najnižom vrednošću funkcije cilja predstavlja konačno rešenje HBA algoritma.

#### IV. REZULTATI ESTIMACIJE

U cilju testiranja mogućnosti primjene predloženog algoritma za estimaciju parametara jednokaveznog modela, posmatrana je asinhrona mašina čiji fabrički podaci su prikazani u Tabeli I.

TABELA I  
PODACI O MOTORU I

Parametar	Vrijednost	Parametar	Vrijednost
$P_n$	40 HP*	$T_{fl}$	190 Nm
$V$	400 V	$T_{max}$	370 Nm
$f$	50 Hz	$Pf_{fl}$	0.8
$p$	2	$s_{fl}$	0.09
$T_{st}$	260 Nm		

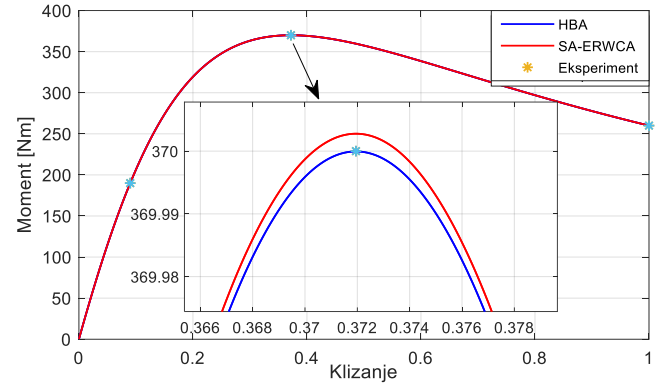
\* HP-konjska snaga

Parametri jednokaveznog modela asinhronog motora koji su estimirani primjenom HBA algoritma, dati su u Tabeli II. Takođe, u pomenutoj tabeli su i dati odgovarajući parametri estimirani pomoću SA-ERWCA algoritma [6]. Osim toga, vrijednosti kriterijumske funkcije  $OF$  za oba algoritma su prikazane u istoj tabeli.

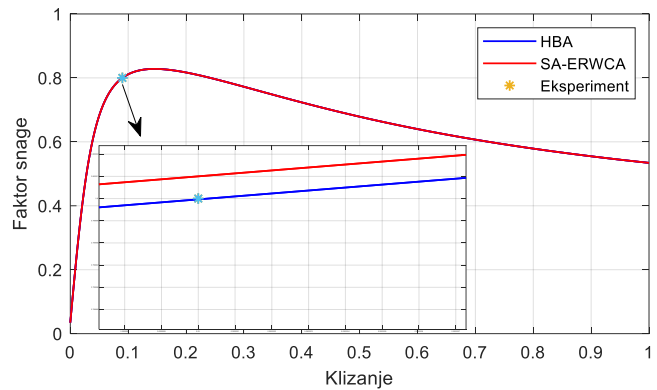
TABELA II  
REZULTATI ESTIMACIJE ZA JEDNOKAVEZNI MODEL

Parametar	HBA algoritam	SA-ERWCA algoritam
$R_1$ ( $\Omega$ )	0.27821	0.27821
$X_1$ ( $\Omega$ )	0.68056	0.20111
$R_2$ ( $\Omega$ )	0.34216	0.38795
$X_2$ ( $\Omega$ )	0.25867	0.80380
$X_m$ ( $\Omega$ )	7.39873	7.87820
$OF$	$3.88 \cdot 10^{-14}$	$1.6 \cdot 10^{-10}$

Osim tabelarnog prikaza rezultata, u nastavku su dobijeni rezultati prikazani i grafički. Najprije je, na slici 3, dato grafičko poređenje eksperimentalno snimljenih moment-klizanje karakteristika sa odgovarajućim karakteristikama dobijenim kada se uvrste parametri estimirani pomoću HBA i SA-ERWCA algoritma. Analogno poređenje, ali za faktor snage, dato je na slici 4.



Slika 3. Poređenje moment-klizanje karakteristika za jednokavezni model



Slika 4. Poređenje faktor snage-klizanje karakteristika za jednokavezni model

U nastavku je izvršena estimacija parametara dvokaveznog modela, ali za drugi motor, čiji podaci sa natpisne pločice su dati u Tabeli III. Rezultati estimacije parametara, dobijenih primjenom HBA algoritma, dati su u Tabeli IV. U istoj tabeli su prikazani i rezultati dobijeni primjenom SA-ERWCA algoritma [6], i to za isti korišćeni motor.

Slično kao i kod jednokaveznog modela, grafička analiza rezultata prikazana je i kod dvokaveznog modela. Poređenje moment-klizanje karakteristika dobijenih pomoću podataka sa natpisne pločice i odgovarajućih karakteristika proračunatih korišćenjem parametara estimiranih primjenom HBA i SA-ERWCA algoritma dato je na slici 5. Nakong toga, na slici 6 prikazano je poređenje krivih faktor snage-klizanje.

Na osnovu numeričkih vrijednosti funkcije cilja date u tabelama, kao i na osnovu prikazanih grafičkih poređenja, jasno se može zaključiti da parametri proračunati HBA algoritmom omogućavaju dobijanje preciznijih rezultata u odnosu na parametre dobijene SA-ERWCA algoritmom. Na

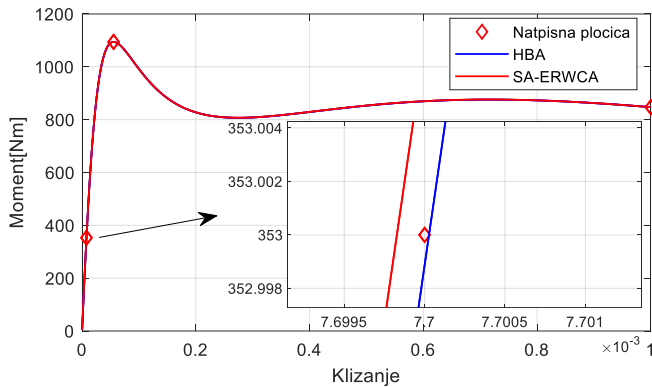
ovaj način pokazano je da je HBA algoritam značajno podesniji i efikasniji za primjenu prilikom rješavanja problematike estimacije parametara asinhronne mašine.

TABELA III  
PODACI O MOTORU 2

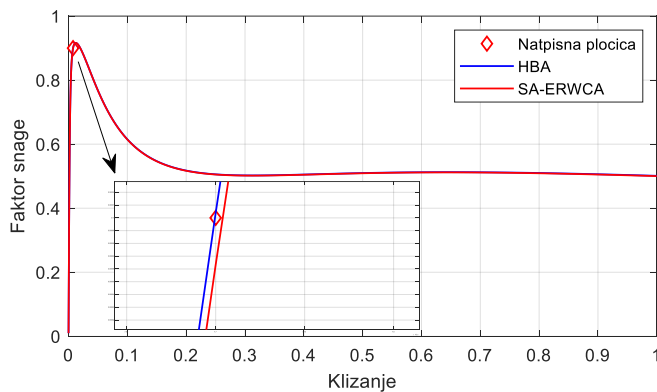
Parametar	Vrijednost	Parametar	Vrijednost
$P_n$	148 HP	$T_{max}$	1094.3 Nm
$V$	400 V	$pf_{\hat{n}}$	0.9
$f$	50 Hz	$s_{\hat{n}}$	0.0077
$p$	2	$I_{st}$	1527.2 A
$T_{st}$	847.2 Nm	$I_{\hat{n}}$	184 A
$T_{\hat{n}}$	353 Nm		

TABELA IV  
REZULTATI ESTIMACIJE ZA DVOKAVEZNI MODEL

Parametar	HBA algoritam	SA-ERWCA algoritam
$R_s$ ( $\Omega$ )	0.037748	0.037614
$X_{sd}$ ( $\Omega$ )	0.036640	0.050454
$X_m$ ( $\Omega$ )	3.779905	3.767293
$R_{11}$ ( $\Omega$ )	0.010770	0.010833
$R_{22}$ ( $\Omega$ )	0.162733	0.135273
$X_{1d}$ ( $\Omega$ )	0.171758	0.159068
$X_{2d}$ ( $\Omega$ )	0.150063	0.112364
$OF$	$5.02 \cdot 10^{-11}$	$4.73 \cdot 10^{-9}$



Slika 5. Poređenje moment-klizanje karakteristika za dvokavezni model



Slika 6. Poređenje faktor snage-klizanje karakteristika za dvokavezni model

## V. ZAKLJUČAK

U ovom radu pokazana je primjena jednog od najnovijih metaheurističkih algoritama, HBA algoritma, u cilju estimacije parametara jednodveznog i dvokaveznog modela asinhronne mašine. Rezultati dobijeni esimtacijom su poređeni kako sa eksperimentalnim rezultatima i podacima koje je dao proizvođač, tako i sa drugim metaheurističkim algoritmom iz literature. Dobijeni rezultati pokazuju prednost razmatranog algoritma u vidu preciznosti i tačnosti, tj. značajno boljeg poklapanja sa rezultatima datim na natisnoj pločici mašine.

## ZAHVALNICA

Ovaj rad je nastao kao rezultat rada na bilateralnom projektu između Crna Gore i Slovenija, pod nazivom „Estimacija parametara asinhronne mašine“, čiji su rukovodioci dr Martin Čalasan, sa ETF-a u Podgorici, i dr Damjan Miljavec sa ETF-a u Ljubljani.

## LITERATURA

- [1] Krishnan R, Electric motor drives – Modeling, Analysis and Control, Prentice Hall, USA, 2001
- [2] IEEE Standard 112: Test Procedure for Polyphase Induction Motors and Generators, 2004
- [3] IEC standards 60034-28 IEC - Rotating Electrical Machines - Part 28. Test Methods for Determining Quantities of Equivalent Circuit Diagrams for Three- Phase Low-Voltage Cage Induction Motors, Dec.2012.
- [4] Haque M. H, Determination of NEMA design induction motor parameters from manufacturer data, IEEE Trans. Energy Convers, Vol. 23, No. 4, pp. 997– 1004, 2008.
- [5] Sakhivel P, Bhuvanewari R, Subramanian S, Bacterial Foraging Technique Based Parameter Estimation of Induction Motor from Manufacturer Data, Elect. Power Comp. Syst, Vol. 38, pp. 657-674, 2010.
- [6] M. Čalasan, M. Micev, Z. M. Ali, A. F. Zobaa, and S. H. E. A. Aleem, “Parameter estimation of induction machine single-cage and double-cage models using a hybrid simulated annealing-evaporation rate water cycle algorithm,” *Mathematics*, vol. 8, no. 6. 2020, doi: 10.3390/math8061024.
- [7] Babau R, Boldea I, Miller T. J. E, Muntean, N.Complete parameter identification of large induction machines from no-load acceleration deceleration tests, IEEE Trans. Ind. Electr, Vol. 54, No. 4, pp. 1962– 1972, 2007.Unesi ref.
- [8] Jafari H. K, Monjo L, Corcoles F, Pedra J, Using the instantaneous power of a free acceleration test for squirrel cage motor parameters estimation, IEEE Trans. Energy Conv, Vol. 30, No. 3, pp. 974–982, 2015.
- [9] Benzaquen J, Rengifo J, Albanez E, Aller J. M, Parameter Estimation for Deep-Bar Induction Machines Using Instantaneous Stator Measurements From a Direct Startup, IEEE Trans Energy Conv, Vol. 32, No. 2, pp. 516 – 524, 2017.
- [10] Seok J. K, Moon S. I, Sul S. K, Induction machine parameter identification using PWM inverter at standstill, IEEE Trans. on Energy Conv, Vol. 12, No.2, pp. 127–132, 1997.
- [11] Laroche E, Boutayeb M, Identification of the Induction Motor in Sinusoidal Mode, IEEE Trans Energy Conv, Vol. 25, No. 1, pp. 11-19, 2010.
- [12] Repo A, Arkkio A, Numerical impulse response test to identify parametric models for closed-slot deepbar induction motors, IET Electr. Power Appl, Vol. 1, No. 3, pp. 307–315, 2007.
- [13] F. A. Hashim, E. H. Houssein, K. Hussain, M. S. Mabrouk, and W. Al-Atabany, “Honey Badger Algorithm: New metaheuristic algorithm for solving optimization problems,” *Math. Comput. Simul.*, vol. 192, pp. 84–110, 2022, doi: 10.1016/j.matcom.2021.08.013.

# Predlog IoT sistema za spriječavanje kratkih spojeva na bageru EKG-15

Boris Jovanović, Milutin Radonjić i Božo Krstajić, *Univerzitet Crne Gore, Elektrotehnički fakultet*

**Sadržaj**—U radu je opisan predlog IoT sistema za spriječavanje kratkih spojeva i oštećenja usled kratkih spojeva u motorima koji pokreću pogon kopanja na bageru EKG-15. Prezentovani sistem predstavlja nadogradnju IoT sistema za detekciju kratkih spojeva, koji je trenutno u fazi testiranja prototipa, i postavljen je na bager EKG-15 u površinskom kopu Rudnika uglja Pljevlja. Predloženi sistem, pored osnovne funkcije, pruža mogućnost stalnog monitoringa rada motora kao i analize rada na osnovu prikupljenih podataka koja može doprinijeti prediktivnom održavanju bagera, smanjenju troškova održavanja i energije, te dodatnom obučavanju rukovaoca bagerom.

**Ključne riječi**—IoT, kratak spoj, DC motor, bager.

## I. UVOD

Tehnički izazovi vezani za modernizaciju industrijskih sistema, za pouzdanost i efikasnost, za optimizaciju načina održavanja spadaju istovremeno među najprivlačnije i najteže izazove koji se mogu naći pred projektantom tehnološko – tehničkih sistema [1].

Rudnik uglja AD Pljevlja (RUPV), jedan je od najvećih i najznačajnijih privrednih subjekata u Crnoj Gori. Uz Elektroprivredu Crne Gore čini glavni nacionalni energetske centar. Da bi podigao nivo kvaliteta svoje djelatnosti, neophodna su stalna unaprijeđenja i poboljšanja performansi svih procesa [2]. Pomenuta poboljšanja i unaprijeđenja sastavni su dio sektora održavanja sistema. Jedan od stalnih problema sa kojim se susreće ovaj sektor je problem oštećenja motora usled kratkih spojeva na bagerima EKG-15 (sl. 1), koji se koriste u površinskom kopu Rudnika uglja.

Jedna od aktivnosti koje sektor održavanja RUPV mora da obavlja jeste vođenje evidencije o događajima i trenucima kada su se dogodili, kako bi se analizirala njihova priroda i učestalost [1]. To će biti umnogome olakšano primjenom ovakvog sistema, budući da se pojave, kao što su kratki spojevi, dešavaju unutar samih motora koji pokreću pogon i nije ih lako na vrijeme detektovati, a njihove posledice najčešće su vidljive tek kada dođe do kvara mašine.

Boris Jovanović, Univerzitet Crne Gore, Elektrotehnički fakultet, Džordža Vašingtona bb, 81000 Podgorica, Crna Gora (e-mail: [borisjovanovic98@gmail.com](mailto:borisjovanovic98@gmail.com)).

Milutin Radonjić, Univerzitet Crne Gore, Elektrotehnički fakultet, Džordža Vašingtona bb, 81000 Podgorica, Crna Gora (e-mail: [mico@ucg.ac.me](mailto:mico@ucg.ac.me)).

Božo Krstajić, Univerzitet Crne Gore, Elektrotehnički fakultet, Džordža Vašingtona bb, 81000 Podgorica, Crna Gora (e-mail: [bozok@ucg.ac.me](mailto:bozok@ucg.ac.me)).

Naime, radi se o mašini mase oko 700 tona, koja se kreće pomoću gusjenica. Korpa za utovar uglja je zapremine 15m<sup>3</sup> i nosivosti 32,5 tona. Bager ima četiri odvojena pogona: pogon hoda, pogon okretanja, pogon dizanja i pogon uvlačenja/izvlačenja korpe [3]. Pogon dizanja ima najveću snagu (500kW). Njega čine dva DC motora i on trpi najveća opterećenja, koja u određenim situacijama mogu dovesti do oštećenja motora. Upravljanje podizanjem korpe vrši rukovalac pomoću upravljačke palice, koja se nalazi u kabini bagera. Prilikom rada po izuzetno teškom terenu, kakav je površinski kop RUPV-a, često dolazi do zaglavljivanja korpe u stijenske mase iz kojih se vadi lignit. To zaglavljivanje dovodi do zakočenja rotora, odnosno do tzv. kratkog spoja, tada kroz motor protiče struja koja je višestruko veća od nominalne, što može izazvati ozbiljna oštećenja motora usled pregrijavanja. U slučaju bagera EKG-15 struja kratkog spoja je ograničena na 2kA [4], a preporuka proizvođača je da ta struja ne bi trebalo da protiče kroz namotaje motora duže od 9 sekundi.

U ovakvim situacijama, kada je pogon preopterećen, krucijalna je pravovremena reakcija rukovaoca koji treba da pusti upravljačku palicu ukoliko za 9 sekundi ne uspije da izvede motor iz stanja kratkog spoja, odnosno oslobodi korpu. Ono što je problematično, jeste činjenica da rukovalac ne dobija nikakvu signalizaciju koja bi ga upozorila da je motor u kratkom spoju, koliko to stanje traje, a ne postoji ni zaštita koja bi automatski reagovala smanjenjem ili prekidom struje motora. U kabini, jedino, postoji analogni instrument koji pokazuje vrijednost struje motora. Međutim, pozicioniran je tako da nije jednostavno u svakom momentu pratiti njegov prikaz i uporedo upravljati mašinom.

Kolike su posledice kvarova usled ovog problema najbolje pokazuje činjenica da ispad bagera EKG-15 iz pogona, košta RUPV nekoliko desetina hiljada eura, a pritom je mašina van pogona nedjeljama. Ovakvo stanje traje od kada su nabavljeni ovi bageri, a pomenuti problem nije trajno riješen već se pokušava umanjiti obučavanjem rukovalaca da boljim rukovanjem bagerom izbjegavaju ove vrste kvarova. Učestalost ovih kvarova se posebno povećava kada se angažuju novi rukovaoci koji nijesu dovoljno iskusni.

Kao jedno od mogućih rješenja, bez izmjene samog upravljanja bagerom, predloženo je dizajniranje IoT sistema za spriječavanje kratkih spojeva, koji je baziran na već postojećem IoT sistemu za detekciju kratkih spojeva [4]. Postojeće rješenje, čiji je prototip već implementiran na pomenutom bageru, je vršilo samo detekciju kratkog spoja i

zvučnim signalom upozoravalo rukovaoca da je motor u kratkom spoju. No, sama detekcija nije potpuno spriječila oštećenja, jer reakcija rukovaoca uvijek kasni za reakcijom sistema ili je u takvoj radnoj aktivnosti da reakcija bude zakašnjela.



Sl. 1. Bager EKG-15 [5].

Ova svojevrsna nadogradnja postojećeg sistema, u vidu sistema za spriječavanje kratkih spojeva, ima za cilj da na trajan, pouzdan i ekonomičan način riješi opisani problem.

## II. NEDOSTACI SISTEMA ZA DETEKCIJU KRATKOG SPOJA

Prije nego što se krene u analizu pomenutog sistema treba dati odgovor na pitanje: zbog čega potreba za nadogradnjom postojećeg sistema, tj. zašto sistem za detekciju kratkih spojeva nije dovoljan da zaštiti pogon od oštećenja?

Odgovor na ovo pitanje nalazi se u realnim situacijama do kojih dolazi prilikom upravljanja bagerom, a koje su identifikovali rukovaoci i inženjeri održavanja. Jedna od takvih je situacija u kojoj je kratak spoj detektovan i signaliziran (zvučni signal). Postojeći prototip sistema alarmira rukovaoca nakon 3 sekunde trajanja kratkog spoja [4], što znači da rukovalac ima 6 sekundi da preduzme neku akciju. Jedna mogućnost je puštanje palice, što dovodi do naglog smanjenja struje motora na nulu i zaustavljanja postupka dizanja tereta. Nakon toga korpa može zauzeti novi položaj koji će manje da optereti motore pogona dizanja.

Međutim, praksa je pokazala da se nerijetko dešava da rukovalac ignoriše zvučno upozorenje i nastavlja da drži palicu, kako bi za preostalih šest sekundi uspio da „otkoči“ pogon dizanja korpe i time izvede motor iz kratkog spoja. Budući da rukovalac treba sam da procijeni kada je dosegnuto vremensko ograničenje, jasno je da to ne može biti odrađeno sa velikom preciznošću, što znači da često može doći do prekoračenja dozvoljenog vremena i postepenog slabljenja izolacije namotaja motora. Prekoračenje dozvoljenog vremena trajanja kratkog spoja je naročito čest problem kod rukovalaca koji imaju manje iskustva u radu sa bagerom EKG-15.

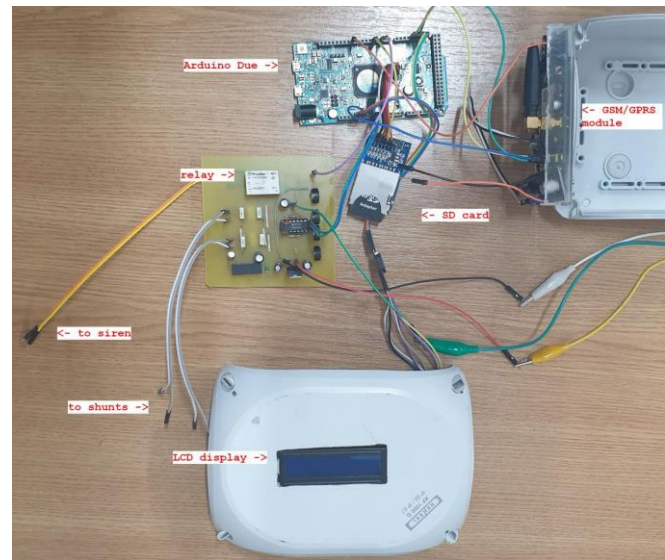
## III. IOT SISTEM ZA SPRIJEČAVANJE KRATKIH SPOJEVA

### A. Detekcija kratkog spoja

Kao što je to u uvodnom dijelu rečeno, pogon dizanja čine dva DC motora ukupne snage 500kW. Oba motora u svom kolu sadrže po jedan otpornik (šant) vezan redno sa namotajem rotora. Kao posledica proticanja struje kroz šant, na njemu se javlja pad napona, koji iznosi 75mV pri proticanju struje kratkog spoja od 2kA. Naponski signal sa šanta vodi se do kola za akviziciju signala, koje ga prilagođava obliku koji je pogodan za obradu u mikrokontroleru [4].

Kada se detektuje struja kratkog spoja sistem počinje da mjeri vrijeme i nakon tri sekunde proticanja ove struje izdaje zvučno upozorenje. Informacije o pojavi kratkog spoja i njegovom trajanju putem GPRS-a se šalju na *cloud*, čime se omogućava praćenje preopterećenja motora u realnom vremenu. Takođe, ove informacije se skladište na SD kartici za slučaj nestanka signala mrežnog operatora, ili greške u slanju podataka [4].

Detalji o načinu rada i komponentama sistema za detekciju dati su u [4], a prototip sistema koji je postavljen u bager prikazan je na sl. 2.



Sl. 2. Prototip sistema za detekciju kratkih spojeva [4].

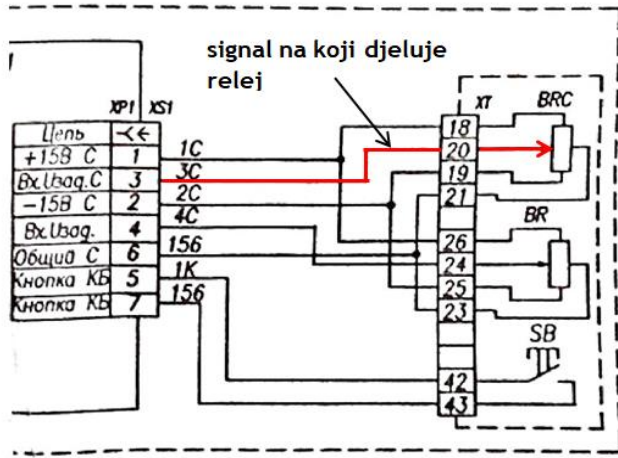
### B. Spriječavanje kratkog spoja

Da bi se spriječilo da motor ostane u kratkom spoju duže od maksimalno dozvoljenih 9 sekundi, potrebno je na neki način automatizovati puštanje upravljačke palice (pod pretpostavkom da rukovalac to nije učinio). Puštanjem se palica vraća u neutralni položaj. Tada se oba motora zaustavljaju, a struja kroz njih prestaje da teče.

Palicom se šalje naponski signal upravljačkoj jedinici bagera, koja na osnovu njega generiše odgovarajući izlaz ka motorima. Ukoliko je palica povučena unazad, korpa se podiže, a ukoliko je palica pozicionirana unaprijed, korpa se spušta. Uvidom u šematski prikaz pogona bagera, uočava se da se naponski signal sa palice kreće u opsegu od -15V do

15V (DC). U neutralnom položaju vrijednost signala iznosi 0V i tada su motori pogona dizanja zaustavljeni.

Kako bi se automatizovalo puštanje palice potrebno je, dakle, na ulaz kontrolera dovesti naponski signal vrijednosti 0V, a ovo se postiže upotrebom dvopolnog releja. Na jedan kontakt releja (NC) dovodi se signal sa palice, a na drugi kontakt (NO) dovodi se 0V sa mikrokontrolera. Kada sistem odreaguje na kratak spoj, promijeni se stanje kontakata releja—signal sa palice se prekida, a na ulaz upravljačke jedinice pogona dizanja dovodi se 0V. Sl. 3 prikazuje šemu dijela pogona dizanja, na kojoj je obilježen signal od interesa.



Sl. 3. Šema dijela pogona dizanja korpe (signal sa palice).

Signal za automatizovano otpuštanje palice mikrokontroler šalje releju kada su istovremeno ispunjena sledeća dva uslova:

- 1) kroz motor protiče struja kratkog spoja (2kA),
- 2) struja kratkog spoja protiče 9 sekundi.

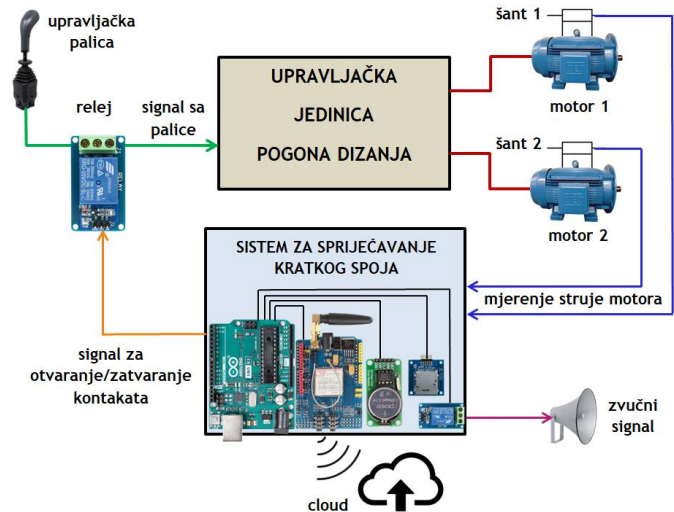
Kada je u nekom od motora detektovan kratak spoj (prvi uslov), sistem počinje da mjeri vrijeme trajanja tog kratkog spoja. Ukoliko se kratak spoj ne otkloni u roku od 9 sekundi, sistem će odreagovati automatskim prekidanjem signala sa palice i dovođenjem signala od 0V sa mikrokontrolera na ulaz upravljačke jedinice pogona dizanja, što dovodi do prekida struje i zaustavljanja motora. To znači da će, bez obzira na to šta rukovalac radi sa palicom, sistem za spriječavanje kratkog spoja automatski prekinuti struju kratkog spoja i spriječiti potencijalno oštećenje motora (sl.4).

Veoma važan detalj rada sistema jeste definisanje vremenskog intervala nakon kojeg će mikrokontroler poslati novi signal releju da ponovo spoji kontakte između palice i upravljačke jedinice i omogućiti rukovaocu upravljanje motorom, odnosno bagerom. Odgovorni u sektoru održavanja su odlučili da nakon automatskog prekidanja signala sa palice, kontakti releja ostaju otvoreni 10 sekundi, kako bi se namotaji motora ohladili i time spriječilo njihovo oštećenje ukoliko bi motor ponovo ušao u kratak spoj nakon uspostavljanja signala sa palice. Da li je ovaj vremenski

interval dovoljan da sačuva namotaje motora od oštećenja uzrokovanih strujom kratkog spoja pokazaće rezultati implementacije sistema u praksi. Ukoliko bude neophodno korigovati trajanje tog vremenskog intervala, to će biti jednostavno odraditi modifikovanjem parametra u algoritmu koji je implementiran na Arduino platformi.

Naravno, kao i kod sistema za detekciju, svaki detektovani kratak spoj i dužinu njegovog trajanja neophodno je registrovati i učiniti vidljivim u realnom vremenu. Nadalje, sistem će pamtili i svako aktiviranje sistema za spriječavanje kratkog spoja i to učiniti dostupnim za kasniju analizu. Svi zabilježeni podaci šalju se na cloud putem GPRS-a, koristeći GSM/GPRS 808 modul. Kako bi se postigla veća pouzdanost, korišće se i modul za memorijsku SD karticu (Digilent PmodSD Module), koji će skladištiti sve pomenute podatke na memorijsku karticu u slučaju gubitka signala operatora mobilne telefonije ili neuspješnog slanja podataka na cloud. Kako bi mikrokontroler imao stalno dostupan podatak o vremenu, čak i kada nije moguće slanje GPRS-om, koristi se i Real Time Clock (RTC) modul koji je, kao i ostale navedene komponente, kompatibilan sa Arduino platformom [4].

Značaj detaljne analize rada bagera i svih navedenih parametara je u tome što se, zahvaljujući dostupnim informacijama o radu mašine, rukovaocima može ukazati na eventualne propuste u rukovanju mašinom, u cilju produženja radnog vijeka mašine i smanjenja troškova održavanja pogona. Iako se razvojem tehnike i tehnologije želi postići što veći stepen automatizacije u industriji, čovjek je i dalje neizostavan faktor industrijskih procesa, zbog sposobnosti rasuđivanja, logičkog razmišljanja i donošenja odluka na osnovu iskustva [6].



Sl. 4. Blok šema opisanog sistema.

Predloženo rješenje trenutno je u fazi izrade prototipa, a funkcionalnosti pojedinih segmenata sistema su testirane u laboratorijskim uslovima i testovi su dali očekivane rezultate.

#### IV. ZAKLJUČAK

Ovim radom je prezentovan jedan moderan pristup za prevazilaženje problema oštećenja motora na razmatranoj industrijskoj mašini usled neadekvatnog rukovanja ili otežanih uslova rada. Tehnički gledano, potrebno je detektovati pojavu struje kratkog spoja i nakon toga spriječiti potencijalna oštećenja automatizacijom postupka rukovaoca pomoću predloženog IoT sistema. Predloženi sistem daje mogućnost timu za održavanje za stalni monitoring pojavljivanja kratkih spojeva na motorima bagera, a upravi detaljnu analizu rada bagera pomoću aplikacije na računarskom *cloud-u* kojoj IoT uređaj šalje podatke.

Rezultati primjene IoT sistema za detekciju na razmatranom bageru, kao i rezultati nadogradnje tog sistema u laboratoriji, u smislu realizacije upravljanja relejom za automatizaciju, pokazuju prezentovane funkcionalnosti. Naravno, potpuna potvrda funkcionalnosti će biti moguća tek nakon testiranja prototipa predloženog uređaja koji je u izradi.

Implementacijom ovog uređaja na svim bagerima EKG-15 RUPV će uštedjeti značajna finansijska sredstva, koja iziskuje popravka jedne od ključnih mašina angažovanih na iskopavanju uglja. Samim tim mašine će imati veću pouzdanost i efikasnost.

Kao budući pravac istraživanja i poboljšanja ovog sistema, nakon njegovog testiranja u realnim uslovima, autori vide u procesu detaljnije analize procesa zagrijavanja i hlađenja namotaja motora, a time i dizajniranje preciznijeg algoritma automatskog spriječavanja kvarova. Uz ovu analizu potrebno je analizirati i moguće posledice automatskog zaustavljanja motora na radni proces i stanje ostalih dijelova bagera.

#### ZAHVALNICA

Ovo istraživanje je finansijski podržalo Ministarstvo ekonomskog razvoja kroz EUREKA projekat FASTER, grantom 01-1865/6. Autori izražavaju zahvalnost upravi RUPV-a i Sektoru održavanja, a posebno inženjeru Miloju Bajiću.

#### LITERATURA

- [1] D. Tolmač, S. Prvulović, "Remont tehničkih sistema", Univerzitet u Novom Sadu Tehnički fakultet "Mihajlo Pupin", Zrenjanin 2000.
- [2] <https://www.rupv.me/istorijat> (pristupljeno 23.01.2022).
- [3] <https://uralmash-kartex.ru/assets/gallery/Ekskavatorvi/Kariernue/EKG%2015.pdf> (pristupljeno 27.01.2022).
- [4] M. Radonjić, B. Krstajić, Ž. Zečević "IoT system for short-circuit detection of DC motor at EKG-15 excavator", First International Conference ETIMA, 2021.
- [5] <https://severpost.ru/read/80713> (pristupljeno 28.01.2022).
- [6] J. M. Haight, V. Kecojevic, "Automation vs. Human Intervention: What Is the Best Fit for the Best Performance?", Published online 3 January 2005 in Wiley InterScience (www.interscience.wiley.com). DOI 10.1002/prs.10050.

# Modelovanje i simulacija rada STATCOM uređaja za kompenzaciju reaktivne snage

Nemanja Kostić, Martin Čalasan, Mihailo Micev

**Sadržaj**— Savremeni elektroenergetski sistemi (EES) odlikuju se brojnim različitim proizvodnim objektima i potrošačima. Uporedo sa tim, regulacija napona predstavlja poseban izazov. U ovom radu prikazana je primjena STATCOM (Static Synchronous Compensator) uređaja za regulaciju napona i reaktivne energije u EES. Koristeći realizovani Matlab/SIMULINK model testiran je rad ovog uređaja u uslovima promjena ulaznog napona, za različite vrijednosti parametara regulatora ovih uređaja. Štaviše, prikazane su i promjene napona u mreži u slučaju kvara u istoj, kada se regulacija sistema ostvaruje primjenom STATCOM i SVC (Static Var Compensator) uređaja. Analizom dobijenih rezultata pokazano je da STATCOM uređaj obezbjeđuje brži odziv sistema u odnosu na primjenu SVC uređaja.

## I. UVOD

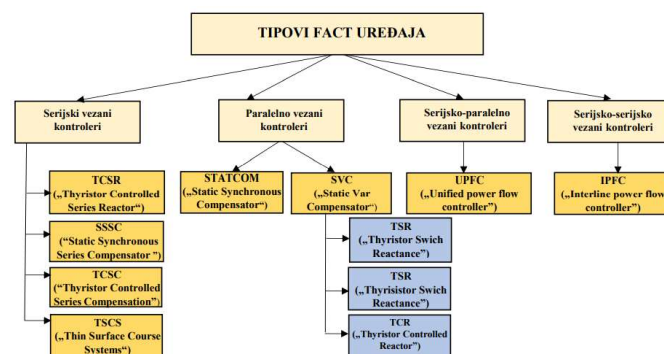
U međusobno povezanim elektroenergetskim sistemima (EES), koji su danas veoma složeni, i sa stanovišta konfiguracije i upravljanja, postoji velika potreba za povećanjem efikasnosti istih, uz istovremeno održavanje pouzdanosti i sigurnosti. Prenosne mreže elektroenergetskih sistema danas su sve više opterećene zbog sve veće potražnje energije i ograničenja u izgradnji novih vodova. Jedna od posljedica tako opterećenog sistema je rizik od gubitka stabilnosti i nagle promjene napona na istom. Iz tog razloga, veoma je važno kontrolisati tokove snaga duž voda, kako bi se zadovoljile potrebe za prenosom električne energije [1].

Kako bi se poboljšale performanse prenosa naizmjenične struje na velikim udaljenostima i ostvarila kontrola prenosa snage duž voda razvijeni su Fleksibilni sistemi za prenos naizmjenične struje (Flexible AC Transmission Systems). Ovi sistemi zasnovani su na upotrebi elemenata energetske elektronike i namijenjeni su poboljšanju upravljanja i povećanju mogućnosti prenosa snage mreže.

U zavisnosti od načina na koji su FACTS uređaji povezani u elektroenergetski sistem, mogu se klasifikovati u četiri kategorije kao što je prikazano na slici 1. [2].

Serijski vezani kontroleri se koriste za “uvođenje” napona redno sa mrežnim naponom. Isti se sastoje od kondenzatora ili reaktora. Ovaj tip kontrolera se koristi za generisanje ili apsorbovanje promjenljive reaktivne snage. Paralelno vezani kontroleri se koriste za injektiranje struje u sistem napajanja na mjestu u čvoru priključka. Slično serijski vezanim kontrolerima, oni takođe sadrže promenljivu impedansu (kondenzator). Serijsko-paralelno vezani kontroleri koriste se za paralelno uvođenje napona pomoću paralelno vezanog kontrolera i zajedno sa njim se koriste za

injektiranje struje redno u mrežu, pomoću serijskog kontrolera. U višelinijskim dalekovodima, kombinacija odvojenih serijskih kontrolera se koristi na koordinisan način, kako bi se obezbijedila nezavisna serijska reaktivna kompenzacija za svaki vod. Ovakav tip kontrolera predstavlja serijski-serijski vezani kontroler [2].



Slika 1. Podjela FACTS uređaja

Od svih FACTS uređaja posebno se ističe STATCOM (Static Synchronous Compensator). Ovaj kontroler ima izuzetno brz odziv, obezbjeđuje stabilnost sistema i ima dobru regulacionu kontrolu, pošto se bazira na praćenju napona mreže. Ovaj rad se bavi opisom STATCOM-a, testiranjem njegove primjene i poređenjem odziva/značaja u odnosu na SVC (Static Var Compensator) uređaj, koji takođe predstavlja paralelno-regulacioni kontroler.

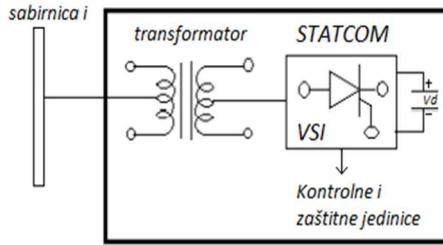
U prvom poglavlju rada dat je šematski prikaz i opisan je princip rada STATCOM uređaja. U drugom poglavlju, dat je opis EES na kom su priključeni STATCOM i SVC uređaji. Koristeći programski paket Matlab/SIMULINK, u trećem poglavlju prikazan je dinamički odziv STATCOM-a priključenog u EES, pri promjeni ulaznog napona u isti. U četvrtom poglavlju, predstavljeno je modelovanje i simulacija STATCOM i SVC uređaja priključenih na elektroenergetsku mrežu, u cilju “popravke” napona na čvoru u kom su priključeni. Na kraju rada dat je osvrt na cjelokupan rad i smjernice budućih istraživanja.

## II. OSNOVNA KONFIGURACIJA STATCOM UREĐAJA

Statički sinhroni kompenzator (STATCOM) je fleksibilni uređaj koji se priključuje paralelno EES i jedan je od ključnih FACTS uređaja. Zasnovan je na naponskom konvertoru („voltage-source converter“) i koristi se za kompenzaciju reaktivne snage. Osnovna svrha STATCOM-a je da



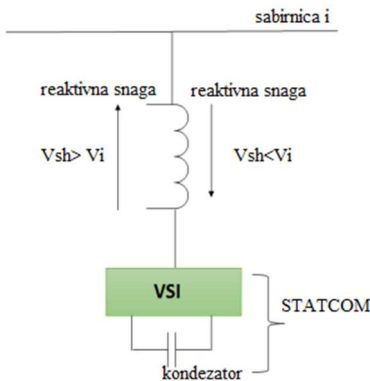
generiše/apsorbuje reaktivnu snagu u/iz sabirnice na kojoj je povezan, čime se reguliše vrijednost napona sabirnice. Struktura STATCOM uređaja povezanog na sabirnicu prikazana je na slici 2 [3].



Slika 2. Struktura STATCOM-a

STATCOM se sastoji od transformatora paralelno vezanog na sabirnicu, naponski kontrolisanog konvertora (VSI) i kontrolnih i zaštitnih jedinica. Naponski kontrolisani pretvarač ima funkciju da generiše naponski signal odgovarajuće frekvencije i amplitude.

Kako struja kroz kontrolisani naponski pretvarač VSI može da ide u oba smjera, prekidači u konvertoru moraju biti bidirekcionni [4]. Slikoviti opis principa rada STATCOM-a dat je na slici 3.



Slika 3. Ekvivalentno kolo STATCOM-a

Napon na sabirnici  $V_i$  jednak je zbiru napona na izlazu pretvarača  $V_{sh}$  i padu napona otpora u induktivnom/kapacitivnom režimu. Ukoliko je izlazni napon STATCOM-a  $V_{sh}$  u fazi sa naponom na sabirnici  $V_i$  i ako je  $V_{sh}$  veći od  $V_i$ , STATCOM generiše, odnosno obezbjeđuje reaktivnu snagu sistemu. Ako je  $V_{sh}$  manji od  $V_i$ , STATCOM apsorbira reaktivnu snagu iz elektroenergetskog sistema. Ako su  $V_{sh}$  i  $V_i$  jednaki, onda neće biti razmjene reaktivne snage [5]. Matematičke jednačine kojima se opisuje aktivna, odnosno reaktivna snaga na izlazu STATCOM uređaja date su kao:

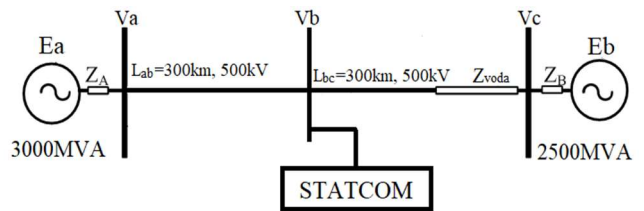
$$P_{sh} = \frac{V_i \cdot V_{sh}}{X_l} \sin \alpha, \quad (1)$$

$$Q_{sh} = \frac{V_i^2}{X_l} - \frac{V_i \cdot V_{sh}}{X_l} \cos \alpha, \quad (2)$$

gdje  $X_l$  predstavlja induktivnu reaktansu i data je kao  $R+j\omega L$ .

### III. MODELOVANJE I SIMULACIJA ELEKTROENERGETSKE MREŽE NAPONA 500 kV

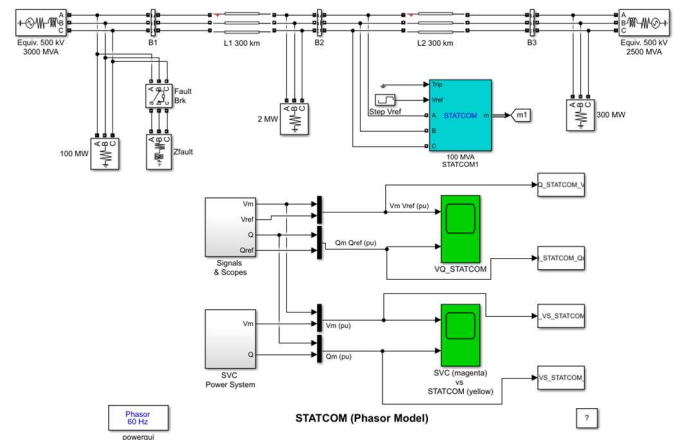
U cilju ispitivanja prednosti primjene STATCOM uređaja u EES, posmatra se prosta šema dva međusobno povezana EES. Razmatrana šema prikazana je na slici 4. Za parametere voda, uzeti su njihovi standardni parametri. U skladu sa izabranim parametrima voda, uzeto je da je naponski nivo u EES 500kV, frekvencije 60 Hz [6]. Snage generatora iznose 3000MVA i 2500MVA respektivno, dok je dužina voda 600km. Uzeto je da se STATCOM priključuje na sredinu voda.



Slika 4. Šematski prikaz mreže sa STATCOM uređajem

### IV. REZULTATI SIMULACIJA

Simulacija rada EES sa STATCOM uređajem realizovana je u programskom paketu Matlab/SIMULINK dostupnog u MATLAB 9.1. i prikazana je na slici 5.

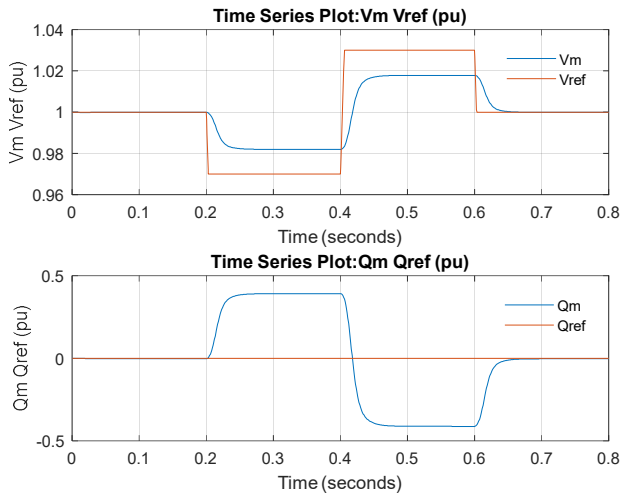


Slika 5. MATLAB / SIMULINK model

U ovom modelu, STATCOM radi u režimu praćenja referentnog napona (napon koji se dovodi na ulaz u STATCOM uređaj), koji je postavljen na takav način da je na samom početku ( $t=0$ )  $V_{ref}=1pu$ . U trenutku  $t=0.2s$ ,  $V_{ref}$  se smanjuje na vrijednost 0.97pu, zatim pri  $t=0.4s$ ,  $V_{ref}$  se povećava na 1.03pu i konačno za  $t=0.6$ , referentni napon se vraća na 1pu. Pad napona na regulatoru postavljen je na 0.03pu/100MVA. Stoga, kada se referentni napon  $V_{ref}$  mijenja od potpuno kapacitivnog do potpuno induktivnog režma ( $\pm 100MVA$ ), napon STATCOM-a varira između vrijednosti  $1-0.03=0.97pu$  i  $1+0.03=1.03pu$ . Parametri pojačanja regulatora (proporcionalno pojačanje  $K_p$ , i integralno pojačanje  $K_i$ ) postavljeni su na vrijednosti 5 i 100 respektivno.

### A. Dinamički odziv STATCOM uređaja

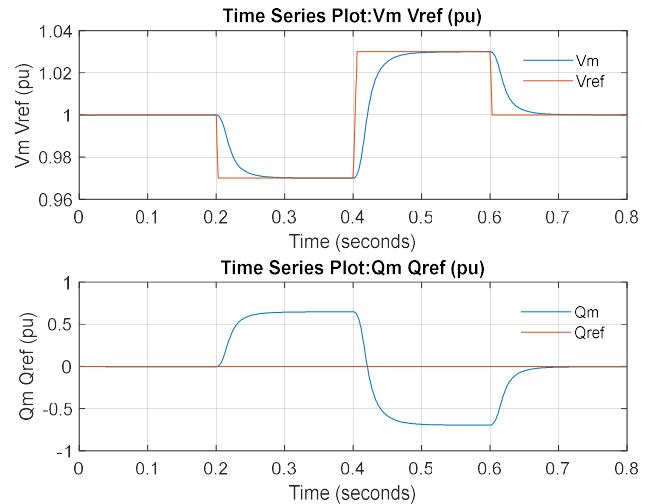
Na slici 6. predstavljen je dinamički odziv STATCOM uređaja.



Slika 6. Dinamički odziv STATCOM-a

Prvi grafik prikazuje referentni signal napona  $V_{ref}$  (crvena linija), zajedno sa izmjerenim naponom na izlazu STATCOM uređaja  $V_m$  (plava linija). Drugi grafik prikazuje reaktivnu snagu  $Q_m$  (plava linija) koju generiše/apsorbuje STATCOM uređaj. U trenutku  $t=0s$ , napon na izlazu STATCOM uređaja jednak je naponu sabirnice na koju je priključen, pa nema razmjene reaktivne snage sa sistemom, tj.  $Q_m=0$ . U trenutku  $t=0.2s$  dolazi do smanjenja napona na ulazu u STATCOM, pa se samim tim smanjuje i izlazni napon STATCOM-a. Kako je sada napon na izlazu iz STATCOM-a manji od napona sabirnice na kojoj je priključen, STATCOM reaguje apsorbovanjem reaktivne snage (pozitivni dio grafika  $Q_m$ ). U trenutku  $t=0.4s$  dolazi do povećanja napona na ulazu u STATCOM, a samim tim povećava se i izlazni napon STATCOM-a. U tom slučaju, napon na izlazu iz STATCOM-a je veći od mrežnog napona i STATCOM reaguje generisanjem reaktivne snage (negativni dio grafika  $Q_m$ ). Posmatrajući grafik na kom su prikazani signali ulaznog/izlaznog napona na STATCOM-u ( $V_{ref}$  i  $V_m$ ), uočavamo da promjena ulaznog napona na STATCOM-u ne prati savršeno promjenu izlaznog napona (signal napona  $V_m$ , ne prati savršeno referentni napon  $V_{ref}$ ). Ovaj nedostatak dešava se zbog pada napona na samom regulatoru od 0.03pu.

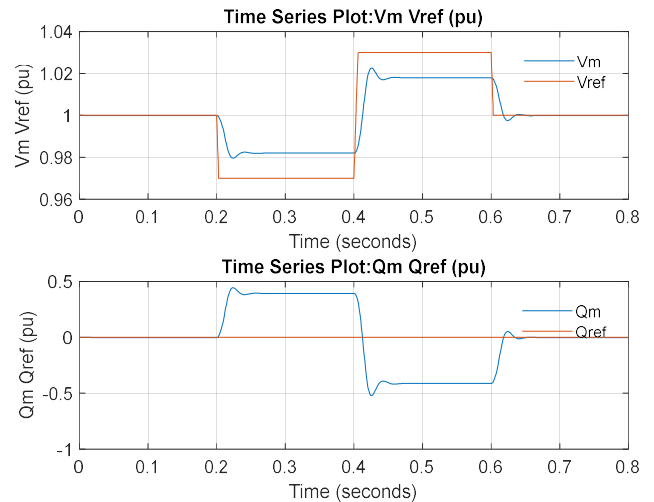
Ukoliko se parametar pada napona na regulatoru u Simulink modelu postavi na 0, može se uočiti da izmjereni izlazni napon na STATCOM-u u ustaljenim stanjima idealno prati referentnu vrijednost napona, kako je i prikazano na slici 7.



Slika 7. Dinamički odziv STATCOM-a pri promjeni parametara pada napona na regulatoru

Brzina odziva STATCOM uređaja zavisi od parametara pojačanja regulatora  $K_p$  i  $K_i$ . Sa povećanjem parametara regulatora (parametri su povećani 3 puta), povećava se i brzina odziva STATCOM-a, što je i prikazano na slici 8.

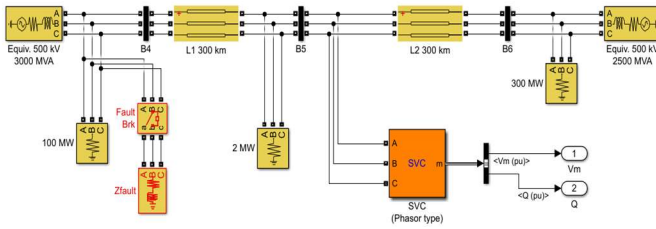
S tim u vezi, zaključujemo da ovakav kontroler ima izuzetno brz odziv i obezbjeđuje stabilnost sistema.



Slika 8. Dinamički odziv STATCOM-a pri promjeni parametara  $K_p$  i  $K_i$

### B. Poređenje performansi STATCOM I SVC uređaja prilikom pojave poremećaja u sistemu

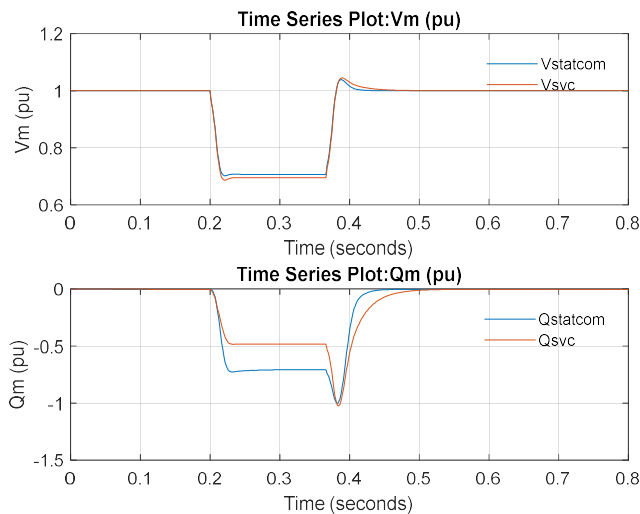
U ovom dijelu rada izvršeno je poređenje STATCOM i SVC uređaja prilikom pojave poremećaja u sistemu. Radni domen SVC-a je isti kao i radni domen STATCOM-a ( $\pm 100MVA$ ) i SVC je povezan na mrežu sa istim parametrima kao i STATCOM [6]. Simulink model sistema na koji je povezan SVC uređaj dat je na slici 9.



Slika 9. MATLAB /SIMULINK model SVC-a

Kvar u sistemu simuliran je koristeći impedansu koja je redno priključena vodu. Impedansa je programirana na takav način da proizvede pad napona od 30% na sabirnici na koju se priključuju STATCOM i SVC.

Na slici 4 je prikazano poređenje odziva STATCOM i SVC uređaja na pojavu kvara u sistemu, čiji su rezultati prikazani na slici 10. Prvi grafik prikazuje izmjereni napon  $V_m$  oba sistema, u čvoru u kome je došlo do pada napona (crvena linija za SVC uređaj, plava linija za uređaj STATCOM). Drugi grafik prikazuje izmjerenu reaktivnu snagu  $Q_m$  koju generiše STATCOM (plava linija), odnosno koju generiše SVC uređaj (crvena linija).



Slika 10. Poređenje performansi STATCOM i SVC uređaja

Reaktivna snaga koju generiše SVC uređaj je  $-0.48$  pu, dok je reaktivna snaga koju generiše STATCOM uređaj  $-0.71$  pu. Može se uočiti da maksimalna kapacitivna snaga koju generiše SVC opada proporcionalno kvadratu napona sistema, dok maksimalna kapacitivna snaga koju generiše STATCOM linearno opada sa padom napona. Ova sposobnost da se obezbijedi više kapacitivne snage prilikom pojave kvara u sistemu, predstavlja jednu od ključnih prednosti STATCOM uređaja.

Takođe, STATCOM obezbeđuje i brži odziv, a samim tim i bržu kontrolu održavanja napona na mjestu priključka od SVC uređaja.

## V. ZAKLJUČAK

STATCOM je uređaj koji se priključuje paralelno elektroenergetskoj mreži i koristi se za kontrolu toka reaktivne snage kroz mrežu, povećavajući na taj način stabilnost sistema.

U ovom radu dat je šematski prikaz STATCOM uređaja i opisan je princip rada istog. Nakon toga, koristeći programski paket Matlab/SIMULINK, prikazan je dinamički odziv ovog uređaja priključenog u prosti EES sa dva naponska izvora koja su povezana vodom dužine 600km. Simulacioni rezultati pokazuju da prilikom povećanja referentnog napona koji se dovodi na ulaz u STATCOM uređaj, dolazi i do povećanja naizmjeničnog napona na izlazu STATCOM-a, čime isti reaguje generisanjem reaktivne snage u sistem. Prilikom smanjenja referentnog ulaznog napona, dolazi i do smanjenja naizmjeničnog izlaznog napona STATCOM-a, pa isti reaguje apsorbovanjem reaktivne snage. Takođe može se uočiti da je dinamički odziv STATCOM-a veoma brz i može da pređe sa kapacitivnog u induktivni režim rada u veoma kratkom vremenskom intervalu. Brzina odziva STATCOM uređaja zavisi od parametara pojačanja regulatora  $K_p$  i  $K_i$ . Sa povećanjem parametara regulatora povećava se i brzina odziva ovog uređaja.

Na kraju, izvršeno je poređenje odziva sistema u slučaju upotrebe STATCOM i SVC uređaja, prilikom pojave kvara u istom. Rezultati simulacije pokazuju da je upotreba STATCOM-a za regulisanje napona čvora i kontrolu toka reaktivne snage, efikasnija od upotrebe SVC uređaja, zbog bržeg odziva i bolje regulacije napona prilikom pojave poremećaja u sistemu.

U budućem radu pažnja će biti posvećena koordinisanoj lokaciji pozicije i reaktivne snage STATCOM uređaja i obnovljivih izvora energije u mreži radi poboljšanja različitih performansi iste.

## REFERENCE

- [1] B. U. Musa, "Modelling and Simulation of STATCOM for Reactive Power and Voltage Control", Journal of Multidisciplinary Engineering Science and Technology (JMEST), Vol. 2 Issue 2, February - 2015
- [2] FACTS – Flexible AC Transmission System – Types of FACTS Controllers & Devices, www.electricaltechnology.org
- [3] Anwar S. Siddiqui, Manisha Rani, "Enhancing the Power System Loadability Using STATCOM Device," International Journal of Scientific & Engineering Research, Volume 6, Issue 1, January-2015.
- [4] M. Čalasan, "Komepnzacija reaktivne snage u elektroenergetskim sistemima," Elektrotehnički fakultet Podgorica, Oktobar 2021.
- [5] Parimal Borse, "Modeling and Simulation of STATCOM," International Journal of Engineering Research & Technology (IJERT), Vol. 3 Issue 12, December-2014
- [6] Prabha Shankar Kundur, "Power System Stability and control," Power System Engineering Series, ELECTRIC Power Researc Institute, Januar 1994
- [7] MATLAB software- www.mathworks.com/ matlabcentral

# Estimacija parametara trodiodnog modela solarne ćelije primjenom GTO algoritma

Milan Ružić, Martin Čalasan, Mihailo Micev

**Sadržaj** — U ovom radu je predstavljena upotreba GTO (*Gorilla troops optimizer*) algoritma u estimaciji parametara trodiodnog modela solarne ćelije. Dobijeni rezultati pokazuju da je predloženi algoritam veoma efikasan i tačan metod za procjenu parametara solarne ćelije. Nadalje, pokazano je da GTO algoritam značajno precizniji i tačniji u poređenju sa CS (Cuckoo search) metaheurističkim algoritmom, koji je u literaturi korišćen za estimaciju parametara trodiodnog modela solarne ćelije.

## I. UVOD

Energija je osnovna ljudska potreba čiji stepen dostupnosti i raznolikosti izvora određuje način života i stepen napretka društva. Kako svijet napreduje ka samoodrživosti, stavlja se akcenat na izvorima zelene energije koji su dostupni u prirodi - sunce, vjetar, voda i biomasa [1].

Zbog opsežnog istraživanja sprovedenog u ovoj oblasti prethodnih godina, solarni paneli se sve više razvijaju i koriste. Tehnologija koja direktno pretvara solarnu energiju u električnu, bez izazivanja zagađenja okruženja, bazira se na fotonaponskom efektu.

Za predviđanje ponašanja stvarne solarne ćelije u različitim okruženjima kao i za određivanje struja-napon ( $I-V$ ) i snaga-napon ( $P-V$ ) karakteristika, modelovanje solarnih ćelija je neophodno. U dostupnoj literaturi se može naći nekoliko modela solarnih ćelija – jednodiodni model, dvodiodni model, trodiodni model. [2-4]. Takođe, u dosadašnjim istraživanjima primijenjene su brojne metode u cilju određivanja nepoznatih parametara solarne ćelije. Najčešće korišćene tehnike za estimaciju parametara solarne ćelije, prema dostupnoj literaturi, baziraju se na primjeni metaheurističkih algoritama [5-9].

U ovom radu biće izvršena estimacija parametara trodiodnog modela solarne ćelije korišćenjem jednog od najnovijih metaheurističkih algoritama – GTO (*Gorilla troops optimizer*) [10]. Naime, detaljno će biti analiziran algoritam i biće demonstrirana njegova primjena prilikom estimiranja parametara trodiodnog modela solarne ćelije, uz definisanje odgovarajuće funkcije cilja.

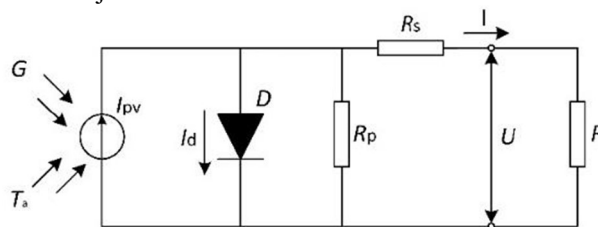
Rad je organizovan na sljedeći način. U drugom poglavlju opisani su jednodiodni, dvodiodni i trodiodni modeli solarne ćelije koji će biti korišćeni u radu. Nakon toga, u trećem

poglavlju opisan je metaheuristički algoritam pomoću kojeg će biti izvršena estimacija parametara. Rezultati estimacije parametara datih modela će biti prikazani u četvrtom poglavlju. Sumarno, generalni doprinos rada biće dat u Zaključku.

## II. JEDNODIODNI, DVODIODNI I TRODIODNI MODELI SOLARNE ĆELIJE

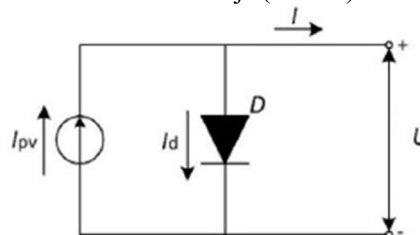
### A. Jednodiodni model solarne ćelije

Model solarnih ćelija s jednim diodom je široko rasprostranjen i uobičajeni model za predstavljanje solarnih ćelija. Na slici 1. je prikazana šema jednodiodnog modela solarne ćelije.



Slika 1. Ekvivalentna šema jednodiodnog modela solarne ćelije.

Ako uzimemo da je  $R_s=0$  i  $R_p \rightarrow \infty$  što važi za idealan slučaj, tada se šema sa slike 1. može svesti na ekvivalentni model idealne jednodiodne solarne ćelije (slika 2.).



Slika 2. Ekvivalentna šema modela idealne solarne ćelije.

Strujom ( $I$ ) – naponska ( $V$ ) zavisnost solarne ćelije ima sljedeći oblik:

$$I = I_{pv} - I_d - \frac{U + IR_s}{R_p} = I_{pv} - I_o \left( e^{\frac{q(U+IR_s)}{akT}} - 1 \right) - \frac{U + IR_s}{R_p}. \quad (1)$$

Milan Ružić, RadioTelevizija Crne Gore, Bulevar revolucije 19, 81000 Podgorica, Crna Gora (e-mail: milanruzic@ymail.com).

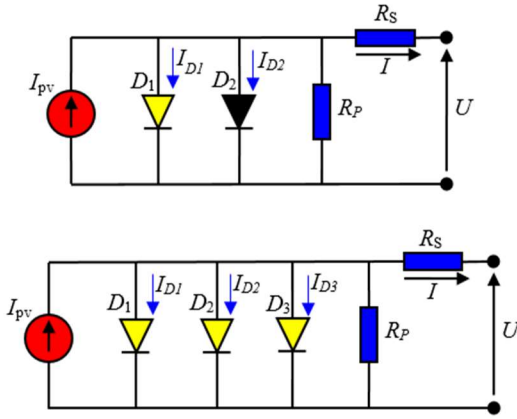
Martin Čalasan, Elektrotehnički fakultet u Podgorici, Univerzitet Crne Gore, Džordža Vašingtona bb, 81000 Podgorica, Crna Gora (e-mail: [martinc@ucg.ac.me](mailto:martinc@ucg.ac.me)).

Mihailo Micev, Elektrotehnički fakultet u Podgorici, Univerzitet Crne Gore, Džordža Vašingtona bb, 81000 Podgorica, Crna Gora (e-mail: [mihailom@ucg.ac.me](mailto:mihailom@ucg.ac.me)).

pri čemu je  $I_0$  inverzna struja zasićenja diode,  $U$  i  $I$  su izlazni napon i struja, respektivno,  $q$  je količina naelektrisanja elektrona jednaka  $1.602 \cdot 10^{-19}$  C,  $k$  je Boltzmanova konstanta koja je jednaka  $1.38 \cdot 10^{-23}$  J/K,  $\alpha$  je faktor idealnosti diode.

### B. Dvodiodni i trodiodni model solarne ćelije [11]

Dvodiodni i trodiodni modeli solarne ćelije, za razliku od jednodiodnog modela, imaju dodatno jednu i dvije diode, respektivno, u ekvivalentnom kolu. Zbog toga su ova kola opisana sa većim brojem parametara, što znači da su ovi modeli tačniji modeli u poređenju sa jednodiodnim modelom. Izgled ekvivalentnih kola ova dva modela prikazan je na slici 3.



Slika 3. Ekvivalentne šeme dvodiodnog modela i trodiodnog modela solarne ćelije, respektivno.

Matematički odnosi za struju i napon imaju sledeći oblik za dvodiodni i trodiodni model, respektivno:

$$I = I_{pv} - I_{01} \left( e^{\frac{U+IR_S}{n_1 V_{th}}} - 1 \right) - I_{02} \left( e^{\frac{U+IR_S}{n_2 V_{th}}} - 1 \right) - \frac{U+IR_S}{R_p}, \quad (2)$$

$$I = I_{pv} - I_{01} \left( e^{\frac{U+IR_S}{n_1 V_{th}}} - 1 \right) - I_{02} \left( e^{\frac{U+IR_S}{n_2 V_{th}}} - 1 \right) - I_{03} \left( e^{\frac{U+IR_S}{n_3 V_{th}}} - 1 \right) - \frac{U+IR_S}{R_p} \quad (3)$$

U ovim jednačinama  $I_{02}$  i  $I_{03}$  označavaju inverzne struje zasićenja druge i treće solarne ćelije, dok  $n_2$  i  $n_3$  predstavljaju faktore idealnosti druge i treće solarne ćelije, respektivno.

Dvodiodni i trodiodni nemaju analitičko rešenje za struju u funkciji od napona niti za napon u funkciji od struje. Izrazi za struju kao funkciju od napona mogu se naći na sledeći način, za dvodiodni model solarne ćelije:

$$I = \frac{R_p}{R_p + R_s} \left( I_{pv} + I_{01} + I_{02} - \frac{U}{R_p} - \frac{n_1 V_{th}}{R_s} \left( 1 + \frac{R_s}{R_p} \right) \cdot \Psi \right), \quad (4)$$

i za trodiodni model solarne ćelije:

$$I = \frac{R_p}{R_p + R_s} \left( I_{pv} + I_{01} + I_{02} + I_{03} - \frac{U}{R_p} - \frac{n_1 V_{th}}{R_s} \left( 1 + \frac{R_s}{R_p} \right) \cdot \Psi \right), \quad (5)$$

gdje  $\Psi$  predstavlja rešenje transcendentnih jednačina, respektivno, za dvodiodni i trodiodni model solarne ćelije, respektivno:

$$\alpha_D + \beta_D \cdot \exp(\delta_D \cdot \Psi) = \Psi \cdot \exp(\Psi), \quad (6)$$

$$\alpha_T + \beta_T \cdot \exp(\delta_T \cdot \Psi) + \gamma_T \cdot \exp(\sigma_T \cdot \Psi) = \Psi \cdot \exp(\Psi). \quad (7)$$

U prethodnim jednačinama, konstante  $\alpha$  i  $\beta$  predstavljaju konstante koje zavise od parametara solarnih ćelija. Izrazi za navedene konstante dati u nastavku:

$$\alpha_D = \frac{\frac{R_s}{n_1 \cdot V_{th}}}{\left( 1 + \frac{R_s}{R_p} \right)} \cdot I_{01} \cdot \exp\left( \frac{U}{n_1 \cdot V_{th}} \right) \cdot \exp\left( \frac{\frac{R_s}{n_1 \cdot V_{th}} \left( I_{pv} + I_{01} + I_{02} - \frac{U}{R_p} \right)}{\left( 1 + \frac{R_s}{R_p} \right)} \right),$$

$$\beta_D = \frac{\frac{R_s}{n_1 \cdot V_{th}}}{\left( 1 + \frac{R_s}{R_p} \right)} \cdot I_{02} \cdot \exp\left( \frac{U}{n_2 \cdot V_{th}} \right) \cdot \exp\left( \frac{\frac{R_s}{n_2 \cdot V_{th}} \left( I_{pv} + I_{01} + I_{02} - \frac{U}{R_p} \right)}{\left( 1 + \frac{R_s}{R_p} \right)} \right),$$

$$\delta_D = 1 - \frac{n_1}{n_2},$$

$$\alpha_T = \frac{\frac{R_s}{n_1 \cdot V_{th}}}{\left( 1 + \frac{R_s}{R_p} \right)} \cdot I_{01} \cdot \exp\left( \frac{U}{n_1 \cdot V_{th}} \right) \cdot \exp\left( \frac{\frac{R_s}{n_1 \cdot V_{th}} \left( I_{pv} + I_{01} + I_{02} + I_{03} - \frac{U}{R_p} \right)}{\left( 1 + \frac{R_s}{R_p} \right)} \right),$$

$$\beta_T = \frac{\frac{R_s}{n_1 \cdot V_{th}}}{\left( 1 + \frac{R_s}{R_p} \right)} \cdot I_{02} \cdot \exp\left( \frac{U}{n_2 \cdot V_{th}} \right) \cdot \exp\left( \frac{\frac{R_s}{n_2 \cdot V_{th}} \left( I_{pv} + I_{01} + I_{02} + I_{03} - \frac{U}{R_p} \right)}{\left( 1 + \frac{R_s}{R_p} \right)} \right),$$

$$\gamma_T = \frac{\frac{R_s}{n_1 \cdot V_{th}}}{\left( 1 + \frac{R_s}{R_p} \right)} \cdot I_{03} \cdot \exp\left( \frac{U}{n_3 \cdot V_{th}} \right) \cdot \exp\left( \frac{\frac{R_s}{n_3 \cdot V_{th}} \left( I_{pv} + I_{01} + I_{02} + I_{03} - \frac{U}{R_p} \right)}{\left( 1 + \frac{R_s}{R_p} \right)} \right), \quad (8)$$

$$\sigma_T = 1 - \frac{n_1}{n_3}.$$

### III. GTO ALGORITAM

GTO, optimizator grupe gorila (Gorilla troops optimizer), je algoritam zasnovan na grupnom ponašanju gorila, koje je sažeto u fazi istraživanja i eksploatacije procesa optimizacije. U ovom algoritmu, svaka gorila u populaciji predstavlja potencijalno rešenje problema optimizacije [10].

U svakoj iteraciji, faza istraživanja je prva i opisana je sledećom jednačinom:

$$GX(t+1) = \begin{cases} (UB-LB) \cdot r_1 + LB, rand < p \\ (r_2 - C) \cdot X_r(t) + L \cdot H, rand \geq 0.5 \\ X(i) - L \cdot (L \cdot (X(t) - GX_r(t)) + r_3 \cdot (X(t) - GX_r(t))), rand < 0.5 \end{cases}, \quad (9)$$

gdje  $GX(t+1)$  i  $X(t)$  predstavljaju vektore položaja gorila u sljedećoj i trenutnoj iteraciji, respektivno. Parametar  $p$  pokazuje vjerovatnoću izbora strategije istraživanja na neidentifikovanu poziciju i mora biti u opsegu 0-1, dok su  $rand$ ,  $r_1$ ,  $r_2$  i  $r_3$  nasumični brojevi između 0 i 1. Parametri  $X_r(t)$  i  $GX_r(t)$  označavaju nasumično izabrane gorile iz populacije  $X$  i  $GX$ , respektivno, dok se varijable  $C$ ,  $L$  i  $H$  mogu izračunati na sljedeći način:

$$C = (\cos(2r_4) + 1) \cdot \left(1 - \frac{t}{t_{\max}}\right), \quad (10)$$

$$L = C \cdot l, \quad (11)$$

$$H = Z \cdot X(t), Z = rand[-C, C], \quad (12)$$

gdje je  $r_4$  slučajni broj između 0 i 1,  $l$  je slučajni broj između -1 i 1, dok je  $Z$  takođe slučajni broj, ali u opsegu  $[-C, C]$ . Na kraju faze istraživanja izračunava se funkcija cilja svih  $GX$  rješenja, i ako je cijena  $GX(t) < X(t)$  onda će  $GX(t)$  gorila zamijeniti  $X(t)$  rješenje. Gorila čija vrijednost funkcije cilja ima najmanju vrijednost je najbolje rješenje – tzv. *Silverback* gorila.

Fazu eksploatacije, koja dolazi nakon faze istraživanja, uglavnom kontroliše parametar  $W$ , koji treba da se podesi na početku algoritma. U zavisnosti od vrijednosti promjenljive  $C$ , vektor  $GX(t+1)$  se izračunava prema sljedećim jednačinama:

$$GX(t+1) = \begin{cases} L \cdot M \cdot (X(t) - X_{\text{silverback}}) + X(t), & \text{if } C \geq W \\ X_{\text{silverback}} - (X_{\text{silverback}} \cdot Q - X(t) \cdot Q) \cdot A, & \text{if } C < W \end{cases}, \quad (13)$$

gde se promjenljiva  $M$  može izračunati na sljedeći način ( $N$  je veličina populacije, a  $g=2^L$ ):

$$M = \left( \left| \frac{1}{N} \sum_{i=1}^N GX_i(t) \right|^g \right)^{\frac{1}{g}}. \quad (14)$$

Dodatno, parametri  $Q$ , koji simuliraju udarnu silu, i  $A$ , koji predstavlja stepen nasilja u slučaju sukoba, određuju se pomoću sljedećih jednačina:

$$Q = 2 \cdot r_5 - 1, \quad (15)$$

$$A = \beta \cdot E, \quad (16)$$

$$E = \begin{cases} N_1, & \text{rand} \geq 0.5 \\ N_2, & \text{rand} < 0.5 \end{cases}, \quad (17)$$

gdje  $rand$  i  $r_5$  manifestuju slučajne brojeve između 0 i 1, a  $\beta$ ,  $N_1$  i  $N_2$  su koeficijenti koji su navedeni prije početka procesa optimizacije. Slično fazi istraživanja, funkcija cilja za svaku gorilu iz  $GX$  populacije mora se izračunati nakon faze eksploatacije. Ako je vrijednost te gunkcija za  $GX(t)$  niža od odgovarajuće vrijednosti funkcije cilja za  $X(t)$ , rješenje  $GX(t)$  zamenjuje rješenje  $X(t)$  i ono postaje najbolje rješenje, tj. *Silverback*.

#### IV. REZULTATI ESTIMACIJE

Prvi korak prilikom estimacije parametara pomoću bilo kog metaheurističkog algoritma je definisanje funkcije cilja čija se minimizacija vrši u procesu optimizacije. U ovom radu cilj je minimizovati kvadrat greške, tj. razliku proračunate vrijednosti struje od izmjerene:

$$OF = \sum_{i=1}^{N_m} (I_p(i) - I_m(i))^2, \quad (18)$$

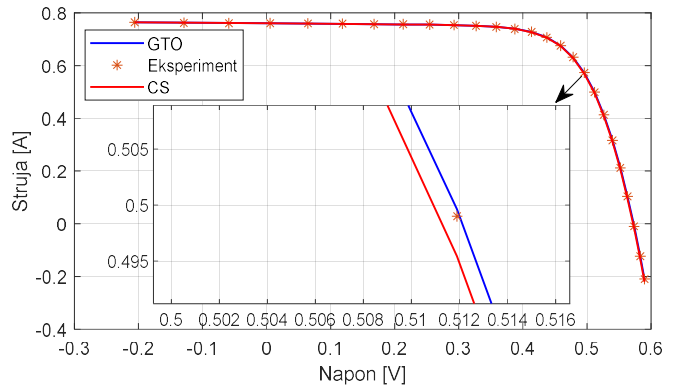
gdje  $I_p$  predstavlja proračunatu vrijednost struje, a  $I_m$  izmjerenu vrijednost struje, dok  $N_m$  predstavlja broj mjerenja.

Vrijednosti parametara trodiodnog modela solarne ćelije određeni primjenom GTO algoritma, kao i odgovarajuća vrijednost funkcije cilja, date su u Tabeli I. Takođe, u istoj tabeli su dati rezultati dobijeni primjenom CS algoritma, kao što je pokazano u [8].

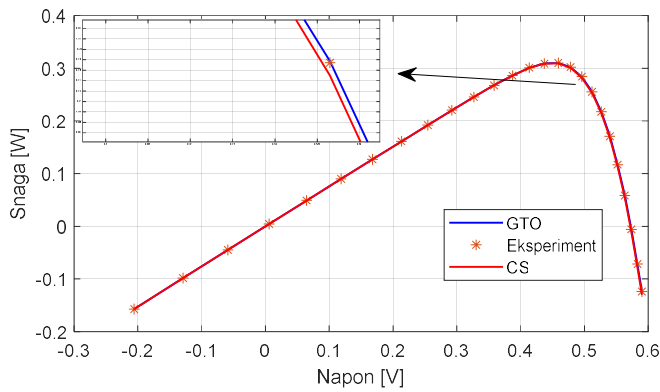
TABELA I  
REZULTATI ESTIMACIJE PARAMETARA

Parametar	GTO algoritam	CS algoritam
$I_{pv}$ (A)	0.76078	0.760776
$I_{01}$ ( $\mu$ A)	0.87999	0.14
$n_1$	1.9999	1.4872
$R_s$ ( $\Omega$ )	0.03699	0.0363
$R_p$ ( $\Omega$ )	55.03745	53.7218
$I_{02}$ ( $\mu$ A)	0.2014	0.19
$I_{03}$ ( $\mu$ A)	0.0001	0.031
$n_2$	1.44084	1.4771
$n_3$	1.929997	4.4663
$OF$	$1.46 \cdot 10^{-5}$	$5.42 \cdot 10^{-4}$

Poređenje dobijenih rezultata je, osim tabelarnim putem, dato i grafički. Naime, na slici 4 prikazane su  $I-V$  krive dobijene eksperimentalnim putem, kao i odgovarajuće krive dobijene analitičkim putem, korišćenjem parametara koji su estimirani pomoću GTO i CS algoritma i koji su dati u prethodnoj tabeli. Takođe, na slici 5 prikazano je i analogno grafičko poređenje  $P-V$  krivih.



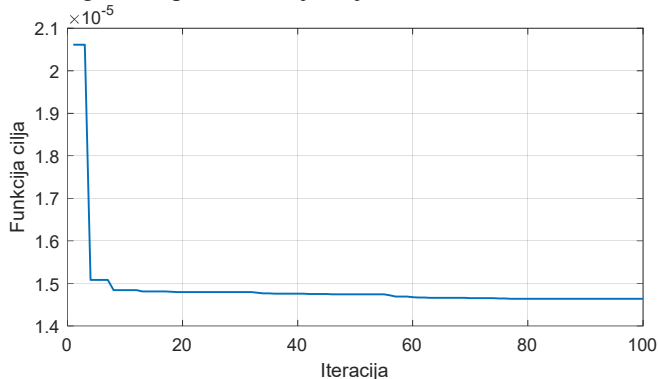
Slika 4. Grafičko poređenje karakteristika struja-napon.



Slika 5. Grafičko poređenje karakteristika snaga-napon.

Na osnovu analize prikazane u Tabeli I, jasno je da je vrijednost kvadrata greške manja kada se koriste parametri određeni u ovom radu primjenom GTO algoritma, u poređenju sa parametrima određenim pomoću CS algoritma [8]. Takođe, na osnovu grafičkog poređenja datog na prethodnim slikama, očigledno je da se veći stepen poklapanja sa eksperimentalnim rezultatima dobija korišćenjem parametara određenih primjenom GTO algoritma, što dodatno dokazuje preciznost i tačnost ovog algoritma.

Dodatno, na slici 6 prikazana je konvergenijska kriva GTO algoritma, tj. vrijednost funkcije cilja nakon svake iteracije. Sa date slike jasno se uočava da GTO algoritam vrlo brzo konvergira ka optimalnom rješenju.



Slika 6. Konvergenijska kriva GTO algoritma.

## V. ZAKLJUČAK

U ovom radu pokazana je upotreba metaheurističkog algoritma (GTO) u cilju estimacije parametara trodiodnog modela solarnih ćelija. Rezultati dobijeni simulacionim putem, korišćenjem optimizovanih parametara modela, izuzetno dobro se poklapaju sa odgovarajućim  $I-V$  i  $P-V$  karakteristikama koje su utvrđene eksperimentalno. Na ovaj način je izvršena validacija modela sa optimizovanim parametrima i pokazan je veliki stepen tačnosti modela kada se njegovi parametri utvrde pomoću algoritma opisanog u ovom radu.

Aktuelnost teme i problemi koji se javljaju prilikom modelovanja solarnih ćelija zbog nepoznavanja realnih parametara u realnom okruženju predstavljaju smjernice i izazov budućeg istraživanja sa naglaskom na primjeni i predlaganju novih metoda za estimaciju parametara solarnih ćelija/panela.

## LITERATURA

- [1] <https://www.solarnipaneli.org/2010/12/istorija-solarne-celije-i-deo/>
- [2] Moshksar, E.; Ghanbari, T. Adaptive Estimation Approach for Parameter Identification of Photovoltaic Modules. *IEEE J. Photovolt.* 2017, 7, 614–623.
- [3] Ali, H.; Mojgan, H.; Saad, M.; Hussein, H. Solar cell parameters extraction based on single and double-diode models: A review. *Renew. Sustain. Energy Rev.* 2016, 56, 494–509.
- [4] Kashif, I.; Zainal, S.; Hamed, T. Simple, fast and accurate two-diode model for photovoltaic modules. *Sol. Energy Mater. Sol. Cells* 2011, 95, 586–594.
- [5] Chatterjee, A.; Keyhani, A.; Kapoor, D. Identification of photovoltaic source models. *IEEE Trans. Energy Convers.* 2011, 24, 883–889.
- [6] Shongwe, S.; Hanif, M. Comparative analysis of different single-diode PV modeling methods. *IEEE J. Photovolt.* 2015, 5, 938–946.
- [7] Batzelis, E. Non-Iterative Methods for the Extraction of the Single-Diode Model Parameters of Photovoltaic Modules: A Review and Comparative Assessment. *Energies* 2019, 12, 358.
- [8] M. Premkumar, T. S. Babu, S. Umashankar, and R. Sowmya, “A new metaphor-less algorithms for the photovoltaic cell parameter estimation,” *Optik (Stuttg.)*, vol. 208, no. January, p. 164559, 2020, doi: 10.1016/j.ijleo.2020.164559.
- [9] Kumar, M.; Kumar, A. An efficient parameters extraction technique of photovoltaic models for performance assessment. *Sol. Energy* 2017, 158, 192–206.
- [10] A. Ginidi, S. M. Ghoneim, A. Elsayed, R. El-Schiemy, A. Shaheen, and A. El-Fergany, “Gorilla troops optimizer for electrically based single and double-diode models of solar photovoltaic systems,” *Sustain.*, vol. 13, no. 16, 2021, doi: 10.3390/su13169459.
- [11] M. Calasan, S.H.E. Abdel Aleem, A. F. Zobaa „A new approach for parameters estimation of double and triple diode models of photovoltaic cells based on iterative Lambert W function “, *Solar Energy*, Vol. 218, 2021, 392–412.

# Uticaj atmosferskih prenapona u NN mreži na punionice za električna vozila

Miloš M. Jelovac, Vladan M. Radulović, *Member, IEEE*

**Sadržaj**—Punionice električnih vozila su izložene svim efektima čiji je uzrok u distributivnoj mreži, a koji mogu da izazovu poremećaje i kvarove u elementima punionica i/ili u električnom sistemu vozila. S obzirom da su atmosferski prenaponi jedno od najopasnijih stanja koja se pojavljuju u distributivnoj mreži, potrebno je analizirati njihov uticaj na punionice električnih vozila. U radu je izvršeno modelovanje atmosferskih prenapona u niskonaponskoj mreži prema IEEE C.62.41.1 standardu i njihov efekat na elemente punionica električnih vozila i električni sistem vozila. Dobijeni rezultati treba da ukažu na potrebu primjene odgovarajuće prenaponske zaštite.

## I. UVOD

Upotreba električnih vozila posljednjih godina postaje sve izraženija. Prema procjenama relevantnih međunarodnih agencija, predviđa se da će u pojedinim zemljama broj električnih vozila značajno prevazići broj vozila sa unutrašnjim sagorijevanjem već do 2030 godine.

Sa druge strane, intenzivan rast broja električnih vozila postavlja značajne izazove za elektroenergetske mreže u svim aspektima: kapacitetima izvora i elemenata u pogledu energija i snaga, regulacije, upravljanja i zaštite.

Punionice električnih vozila predstavljaju element distributivne mreže koji omogućava napajanje baterija električnih vozila. Kao takve, sa napojne strane izložene su svim efektima čiji je uzrok u distributivnoj mreži, a koji mogu da izazovu poremećaje ili kvarove same punionice i/ili električnog sistema vozila.

Jedno od najznačajnijih opasnih stanja u distributivnim mrežama je pojava atmosferskih prenapona koji se pojavljuju kao posljedica direktnog atmosferskog pražnjenja u elemente mreža, ili pražnjenja u zemlju u neposrednoj blizini elemenata kada se u mreži pojavljuju indukovani prenaponi. S obzirom da se atmosferski prenaponi karakterišu visokim amplitudama napona i struja koje se pri njima pojavljuju, potrebno je analizirati njihov uticaj i na punionice električnih vozila, posebno imajući u vidu njihovu sve veću upotrebu.

U ovom radu data je analiza uticaja atmosferskih prenapona u niskonaponskoj (NN) mreži na punionice za električna vozila. Atmosferski prenaponi su modelovani

reprezentativnim standardnim kombinovanim talasom 1.2/50 $\mu$ s – 8/20 $\mu$ s prema IEEE C.62.41.1 [1]. Na osnovu dobijenih rezultata biće date preporuke za primjenu odgovarajuće prenaponske zaštite.

## II. MODELOVANJE ATMOSFERSKOG PRAŽNJENJA

Osnova za razvoj modela atmosferskih pražnjenja, sa aspekta prenaponskih i strujnih talasa jeste sagledavanje osnovnih karakteristika koje taj talas opisuju. Ključne karakteristike su talasni oblik, amplituda, frekvencija oscilovanja koji se dobijaju kao rezultat mjerenja i analize realnih događaja atmosferskih pražnjenja u električne instalacije niskog napona [2].

Analiza velikog broja publikovanih rezultata sa ovim informacijama prikazana je u IEEE Std. C62.41.1 i sličnoj literaturi, međutim jasno je pokazano da bi modelovanje svih tih rezultata bilo neefikasno i finansijski neopravdano, pa je sasvim dovoljno napraviti određene reprezentativne modele koji zadovoljavaju stranu sigurnosti. Ovi modeli se razlikuju jer zavise od mnogo faktora, kategorije lokacije, izvedbe instalacija, način uzemljenja i nekih drugih faktora [2].

Modeli se mogu podijeliti na dva scenarija Scenario I model atmosferskog pražnjenja i Scenario II model direktnog atmosferskog pražnjenja. Analizom karakteristika prenapona nastalih prema scenariju I reprezentativni prenaponski i strujni talasi u NN instalacijama se mogu podijeliti na: [2]

- Standardni talasni oblici
- Dodatni talasni oblici

Standardni talasni oblici imaju uspješnu istoriju primjene u industriji. Zato se oni smatraju dovoljnim kada se vrši analiza atmosferskog pražnjenja u većini instalacija niskog napona, dok ukoliko se vrši analiza slučajeva specijalne namjene onda se primjenjuju dodatni talasni oblici [2].

Standardnim talasima pripadaju:

- 100kHz Oscilatorni talas („100kHz Ring Wave“)
- Kombinovani talas („Combination Wave“)
- Odvojeni naponski 1.2/50 $\mu$ s i strujni 8/20 $\mu$ s talas

Za potrebe analize uticaja atmosferskog pražnjenja na punionicu električnih automobila u ovom radu biće korišćen generator kombinovanog talasa koji u praznom hodu generiše naponski talas 1.2/50 $\mu$ s, dok u kratkog spoju generiše strujni talas oblika 8/20 $\mu$ s [2].

Miloš M. Jelovac, Elektrotehnički fakultet u Podgorici, Univerzitet Crne Gore, Džordža Vašingtona bb, 81000 Podgorica, Crna Gora (e-mail: [jelovacmilos@ucg.ac.me](mailto:jelovacmilos@ucg.ac.me)).

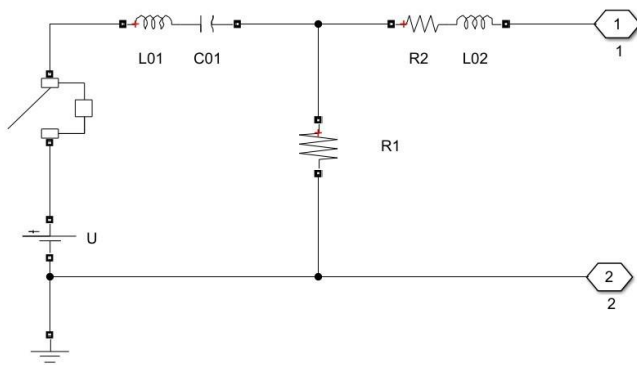
Vladan M. Radulović, Elektrotehnički fakultet u Podgorici, Univerzitet Crne Gore, Džordža Vašingtona bb, 81000 Podgorica, Crna Gora (e-mail: [vladanra@ucg.ac.me](mailto:vladanra@ucg.ac.me)).



Naime, standardni kombinovani talas koristi se za slučajeve nepoznate i promjenjive impedanse ispitivanog uređaja tokom testiranja (proboj izolacije, reagovanje odvodnika prenapona itd.). Naponski talas 1.2/50 $\mu$ s ima dugu tradiciju uspješne primjene za ispitivanje dielektrične čvrstoće izolacije na udarni talas, što praktično predstavlja uslove praznog hoda (dok ne dođe do preskoka ili proboja izolacije) za generator koji proizvodi ovaj talas. Strujni talas 8/20 $\mu$ s ima dugu tradiciju primjene pri injektiranju velikih vrijednosti struja i toplotnih impulsa u uređaje za zaštitu od prenapona i posebno odvodnike prenapona. S obzirom da oba ova talasa opisuju fenomen kakvo je atmosfersko pražnjenje, tada ih je potrebno kombinovati u jednom generatoru u slučaju analize odziva električnog kola nepoznate impedanse [2].

Amplitude naponskog i strujnog talasa su 6kV i 3kA što odgovara kategoriji lokacije C prema IEEE C62.41.2 [3].

Prikaz modela generatora kombinovanog talasa u softverskom paketu MATLAB/Simulink izgleda kao na sl.1.



Slika 1. Model generatora kombinovanog talasa

Na osnovu kategorije lokacije definišu se parametri šeme generatora kombinovanog talasa. Za kategoriju C parametri imaju sledeće vrijednosti:  $U = 6.247\text{kV}$ ,  $L01 = 2.45\mu\text{H}$ ,  $L02 = 4\mu\text{H}$ ,  $C01 = 12.5\mu\text{F}$ ,  $R1 = 5.83\Omega$ ,  $R2 = 1.41\Omega$  [2].

### III. MODELOVANJE PUNIONICE ZA ELEKTRIČNE AUTOMOBILE

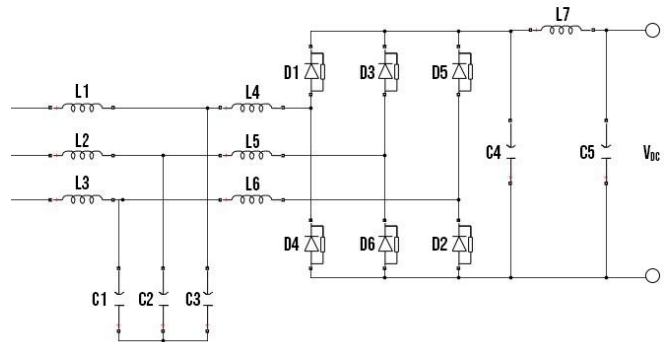
Proces transformacije koncepta elektromobilnosti od ideje do realnosti jeste učiniti ga sigurnim, pogodnim i jednostavnim za korisnike koji imaju potrebu da napune baterije svojih električnih vozila [4].

Postoje dvije osnovne vrste punionica za električne automobile AC i DC. AC punionice na svom izlazu daju naizmjeničnu struju koja se zatim konvertuje u samom automobilu. Zbog ograničenja koja su posledica „on-board“ sistema i njegove maksimalne snage konverzije rijetko se proizvode i instaliraju AC punionice većih snaga [4].

DC punionice na svom izlazu imaju jednosmjernu struju što im omogućava da direktno vrše punjenje baterije električnog automobila i napajaju bateriju automobila znatno većim intenzitetom struje. Zbog toga su takozvani „quick

chargers“, upravo DC punionice čije snage idu i do više stotina MW, a svoje mjesto instaliranja obično pronalaze na javnim mjestima, autoputevima i mjestima gdje je potrebno relativno brzo napuniti bateriju i nastaviti putovanje.

Punionica za električne automobile (Electrical vehicle chargers) je modelovana u Matlab/Simulink softverskom paketu. Model punionice je dat na sl. 2.



Slika 2. Model punioce u MATLAB Simulink-u

Za potrebe analize udara naponskog talasa izazvanog atmosferskim pražnjenjem modelovana je punionica za električne automobile kao trofazni diodni ispravljač.

Vrijednost napona na izlazu ispravljača je 420V, čime se približno ekvivalentira izlaz punionice za električne automobile standardnog tipa.

Vrijednosti parametara na sl. 2. su:  $L1 = 5\text{mH}$ ,  $L2 = 5\text{mH}$ ,  $L3 = 5\text{mH}$ ,  $C1 = 30\mu\text{F}$ ,  $C2 = 30\mu\text{F}$ ,  $C3 = 30\mu\text{F}$ ,  $L4 = 5\text{mH}$ ,  $L5 = 5\text{mH}$ ,  $L6 = 5\text{mH}$ ,  $C4 = 560\mu\text{F}$ ,  $L7 = 20\text{mH}$ ,  $C5 = 0.625\text{mH}$  [5].

Modelovanje punionica većih snaga uzrokuje i promjenu vrijednosti LCL filtera. Za modele veće snage su i vrijednosti kapacitivnosti u svakoj fazi veće, dok su vrijednosti induktivnosti kod prigušnice niže od navedenih.

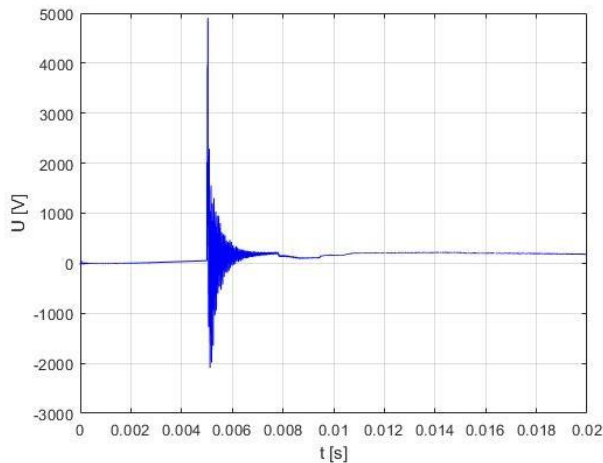
### IV. ANALIZA DOBIJENIH REZULTATA

U cilju analize uticaja atmosferskog pražnjenja na punioce električnih vozila kreiran je model u MATLAB Simulink-u kojim se simulira udar atmosferskog pražnjenja (kombinovani talas) u jednu fazu trofaznog napojnog voda punioce. Radni napon punioce modelovan je jakom mrežom koja je sa puniocom povezana napojnim nadzemnim vodom Al/FE 3x25mm<sup>2</sup> dužine 1km. Snaga punioce je 10kW.

Model generatora (sl. 1) je podešen tako da prekidač koji simulira udar naponskog talasa djeluje nakon 15ms kako bi u prvoj poluperiodi napon na izlazu iz ispravljača dostigao konačnu DC vrijednost napona, a zatim analizirao uticaj prenapona na rad ispravljača koji predstavlja punionicu za električne automobile (electrical vehicle charger).

Od najvećeg značaja za analizu sa aspekta krajnjeg korisnika je promjena napona prema zemlji na DC kontaktu kojim se vozilo priključuje na punionioicu.

Vremenska promjena ovog napona data je na sl. 3.



Slika 3. Napon na DC kontaktu prema zemlji

Dobijeni rezultati pokazuju da se pojavljuje amplituda napona vrijednosti 4,91kV na DC kontaktu prema zemlji. Napon koji se javlja na kontaktu je veoma rizičan i može da izazove proboj izolacije na pojedinim djelovima unutar same punionice. U slučaju proboja izolacije dolazi do oštećenja punionice, trajnog kvara i pratećih finansijskih posledica koji su nerijetko izjednačeni sa vrijednošću investicije same punionice. Kako se radi o inovativnim uređajima, kompleksne strukture i visoke cijene onda je veoma važno dobro zaštititi ovakve uređaje jer je šteta koja nastaje njihovim kvarovima od izuzetnog finansijskog značaja, kao i posljedica zbog nemogućnosti korisnika da izvrše punjenje svojih vozila.

Osim posljedica po punionice, postoji mogućnost da usled pojave prenapona dođe do kvara na kontrolnom uređaju na električnom automobilu ili da se desi oštećenje baterije električnog automobila.

Pored prethodnog, najvažnija posljedica jeste bezbjednost lica koja imaju neposredni kontakt sa punionicom odnosno lica koja koriste usluge punionice za električne automobile ili lica koja su zadužena za sve vrste održavanja istih uređaja. U slučaju kontakta osobe sa punionicom, ukoliko se desi proboj izolacije može da se dogodi da pojedini dijelovi punionice dođu pod visoke vrijednosti napona koji u ovom slučaju može da bude opasan po život za korisnika ili neko lice koje ostvari kontakt sa punionicom.

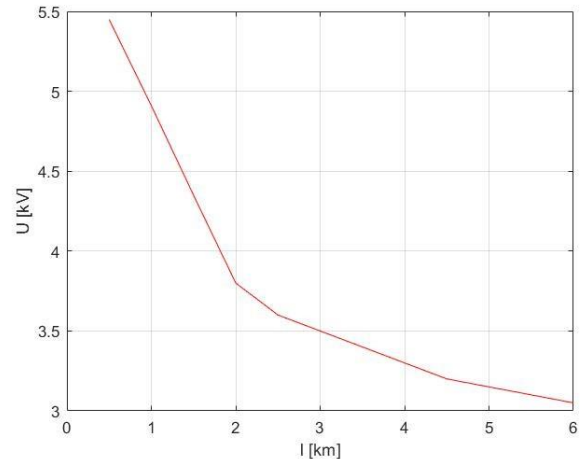
U cilju parametarske analize razmatran je efekat dužine napojnog voda na dobijene rezultate. Vod koji povezuje jaku mrežu i punionicu za električne automobile je modelovan trofaznom  $\pi$  – šemom. Parametri voda su:  $R' = 1.2\Omega/\text{km}$ ,  $L' = 2,7 \cdot 10^{-4}\text{H}/\text{km}$ ,  $C' = 1.3689 \cdot 10^{-7}\text{F}/\text{km}$  [6].

Razmatrane su dužine kablja u opsegu od 0.5 – 6km. Zavisnost amplitude prenapona na DC kontaktu prema zemlji od dužine napojnog voda data je na sl. 4.

Na osnovu dobijenih rezultata zaključuje se da amplitude napona na DC kontaktu mogu da prevaziđu

vrijednosti podnosivih napona izolacije, što predstavlja potencijalni uzrok proboja izolacije.

Parametarska analiza pokazuje da je amplituda napona na DC kontaktu najveća za kratke dužine voda, dok sa povećanjem dužine voda vrijednost prenapona opada. Kako dužina voda raste tako i smanjenje napona je sve manje i na 6km dužine se približava vrijednosti amplitude od 3kV.

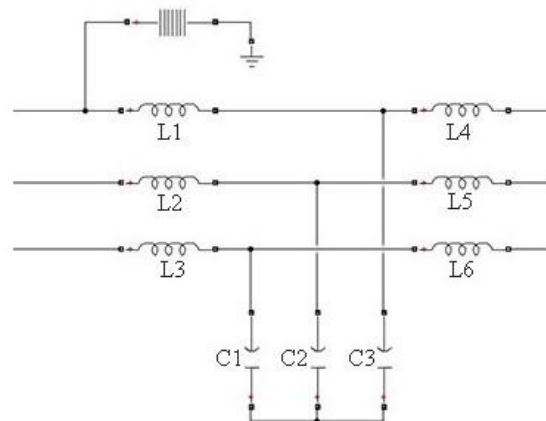


Slika 4. Promjena napona na DC kontaktu u zavisnosti od dužine voda

Analiza dobijenih rezultata pokazuje da se javlja kritični napon na DC kontaktu prema zemlji za svaku dužinu voda koja je analizirana.

Neophodno je pronaći adekvatno rešenje kako bi se ograničile negativne posledice koje su rezultat prenapona koji se pojavljuje na DC kontaktu punionice za električne automobile.

Jedna od adekvatnih mjera jeste ugradnja odvodnika prenapona na faznim provodnicima ispred štice potrošača (punionice) kako bi se prenaponski talas ograničio i na izlazu dobio napon koji je u skladu sa predviđenim ograničenjima (sl. 5).



Slika 5. Model odvodnika prenapon

Za potrebe ove analize je modelovan odvodnik prenapona u fazi pogodenoj prenaponom na samom priključku punionice na napojnu mrežu, neposredno ispred filtera odnosno prigušnice  $L1$  (sl. 5).

Odvodnik prenapona je podešen tako da mu je nazivni napon odnosno napon zaštite  $V_{ref} = 1250V$ . Podešavanjem parametara odvodnika prenapona na tu vrijednost je neohodno kako bi napon na izlazu, na DC kontaktu prema zemlji bio niži od  $1500V$  pri dužini voda  $1km$ .

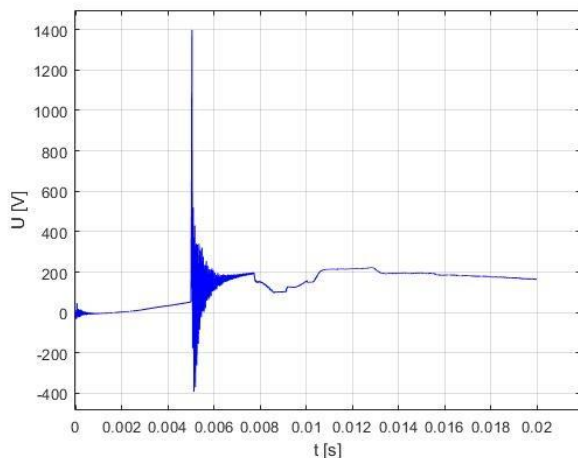
Razlog za navedeno ograničenje je u sledećem:

Prema otpornosti u odnosu na sve vrste udarnih prenaponskih talasa (nezavisno od porijekla), tj. prema dielektričnoj čvrstoći izolacije, električna oprema i uređaji u električnim instalacijama se svrstavaju u četiri prenaponske kategorije. Za svaku od četiri kategorije je određen maksimalni udarni napon oblika  $1.2/50\mu s$  koji oprema, odnosno uređaji mogu da podnesu. U tabeli 1. je za svaku od usvojenih prenaponskih kategorija dat maksimalni udarni podnosivi napon koji važi za linijski radni napon od  $400V$  [7].

TABELA I  
PODNOŠIVI UDARNI NAPON U ZAVISNOSTI OD PRENAPONSKE KATEGORIJE

Prenaponska kategorija	I	II	III	IV
Podnosivi udarni napon (V)	1500	2500	4000	6000

Napon na DC kontaktu nakon priključenja odvodnika prenapona je predstavljen na sl. 6. Amplituda dobijenog napona je ispod kritičnih  $1500V$  što je zadovoljavajuća vrijednost za prvu prenaponsku kategoriju tj. u skladu sa standardom IEC 60664-1 [7].



Slika 6. Napon na DC kontaktu prema zemlji sa dodatim odvodnikom prenapona

Na osnovu napona koji se dobija na izlazu jasno je da su predloženi parametri za modelovanje odvodnika prenapona optimalni i da je napon na DC kontaktu prema zemlji van kritičnog opsega.

Promjena snage punionice posljedično djeluje i na vrijednost napona na DC kontaktu prema zemlji. Očekivanja

su da će sa porastom snage na izlazu porasti i napon prema zemlji DC kontakta, što će biti predmet daljih analiza i istraživanja.

## V. ZAKLJUČAK

U ovom radu je izvršena analiza uticaja atmosferskih prenapona u NN mreži na punionice za električna vozila. Za potrebe simulacije atmosferskog napona je korišćen generator kombinovanog talasa sa naponskim  $1.2/50\mu s$  i strujnim  $8/20\mu s$  talasom. Punionica za električne automobile je modelovana pomoću trofaznog diodnog ispravljača i setom LC filtera. Analiza je pokazala da je napon na izlazu punjača u okvirima dozvoljenih granica sa manjim oscilacijama, međutim napon koji se pojavljuje na DC priključku prema zemlji je veoma visok tako da postoji opasnost za opremu i korisnike ovih uređaja. Kao preventivna mjera se predlaže ugradnja odvodnika prenapona čija je referentna vrijednost napona  $V_{ref} = 1250V$ . Kao rezultat na izlazu se dobija amplituda napona na DC kontaktu prema zemlji niža od  $1500V$  što je prihvatljiva vrijednost prema međunarodnim standardima i ne predstavlja opasnost za opremu i korisnike.

U narednim analizama je potrebno izvršiti modelovanje uticaja drugih standardnih i dodatnih talasnih oblika, analizirati uticaj prenapona na pojedinačne elemente i predložiti mjere zaštite ukoliko se pokaže da su neki elementi punionice pod kritičnim opterećenjem.

## LITERATURA

- [1] R. B. Subba and U. Kumar, "Performance of telecommunication modules to  $0.5\mu s$ -100kHz ring wave surges," 2012 IEEE 10th International Conference on the Properties and Applications of Dielectric Materials, 2012, pp. 1-4, doi: 10.1109/ICPADM.2012.6319012.
- [2] V. Radulovic and S. Skuletic, "Influence of Combination Wave Generator's Current Undershoot on Overvoltage Protective Characteristics," in IEEE Transactions on Power Delivery, vol. 26, no. 1, pp. 152-160, Jan. 2011.
- [3] IEEE Recommended Practice on Characterization of Surges in Low-Voltage (1000 V and Less) AC Power Circuits Corrigendum 1: Deletion of Table A.2 and Associated Text," in IEEE Std C62.41.2-2002\_Cor 1-2012 (Corrigendum to IEEE Std C62.41.2-2002), vol., no., pp.1-14, 25 Jan. 2013, doi: 10.1109/IEEESTD.2013.9464894.
- [4] Marco S.W. Chan, K.T. Chau and C.C. Chan, "Modeling of Electric Vehicle Chargers"; Pokfulam, Hong Kong, China, ch. 2.
- [5] Vitor Fernão Pires, Joaquim Monteiro, Armando Cordeiro and José Fernando Silva, "Integrated Battery Charger for Electric Vehicles Based on a Dual-Inverter Drive and a Three-Phase Current Rectifier" Portugal, Published: 22 October 2019.
- [6] Borislav M. Lalević, "Priručnik Kablovi elektroenergetski"; Beograd, 1997.
- [7] International Standard IEC 60664-1:2020 "Insulation coordination for equipment within low-voltage supply systems - Part 1: Principles, requirements and tests", TC 109 - Insulation co-ordination for low-voltage equipment, Ed. 3.0, 2020.

**APSTRAKTI AUTORSKIH RADOVA  
OBJAVLJENIH U IEEEEXPLORE-u**  
(<https://ieeexplore.ieee.org/xpl/conhome/9743480/proceeding>)

# An Internet of Things System for Environmental Monitoring Based on ESP32 and Blynk

Dejan Babić, Ivan Jovović, Tomo Popović, Senior Member IEEE, Nataša Kovač, Stevan Čakić

This study goes through basic principles of environmental monitoring in order to propose a simple realtime environmental monitoring based on the Internet of Things technology. The proposed solution utilizes inexpensive and widely available hardware and software components making it suitable for both personal and commercial use. The hardware of the sensor node is based on an ESP32 microcontroller equipped with sensors for environmental monitoring. The data is collected and integrated using Blynk's cloud-based web application as a backbone of the developed system. Blynk cloud platform provide features for storing, managing, and visualizing data received from monitoring device. The proposed system keeps track of air temperature, humidity, air pressure and dust-like particles concentration in the air. The system is characterized by low cost and low energy consumption. The sensor node has been installed and tested alongside a commercial system for ecological monitoring at the university building.

# Blockchain-Based Transparency and Data Provenance in the Wine Value Chain

Tomo Popović, Senior Member IEEE, Srdjan Krčo, Nemanja Mišić, Aleksandra Martinović, Ivan Jovović

The food market is changing dramatically in the last century as the world population is growing with the unprecedented pace. The wine industry is recognized as part of both agriculture and food industry, but also as a commodity. Developments in information technology and digitalization are playing a major role in the introduction of new solutions in agriculture and food production. The idea is to improve productivity of farms and vineyards, improve quality of agriculture products by optimizing irrigation, pesticide usage, and overall efficiency of the process. Furthermore, the consumer awareness about food products, its quality and origin, is on the constant rise. The information about the product throughout the whole “farm-to-fork”, or in this case “vineyard-to-glass”, value chain needs to be collected and utilized by all the participating stakeholders, in order to get a better, healthier, and more affordable product. This paper address the considerations related to implementation of a blockchain-based transparency and data provenance in the food value chain, more specifically with a focus on the wine industry.

# Image-Based Parking Occupancy Detection Using Deep Learning and Faster R-CNN

Zoja Šćekić, Stevan Čakić, Tomo Popović, Senior Member IEEE, Anja Jakovljević

Smart city is one area with the growing use of Internet of Things and Artificial Intelligence. The concept of smart cities relies on making quality of life better, and solving important problems, such as global warming, public health, energy and resources. Smart parking management is one of the smart city use cases. This paper describes the use of deep learning algorithms to process images of parking lots and determine their current occupancy. The development of prediction models was done using PKLot dataset with 12417 images, Detectron2 software library, and Faster R-CNN algorithm. The resulting models can be integrated into parking space sensors and used for building smart parking solutions, and thus lead to more efficient use of space in urban areas, reduced traffic congestion, as well as reducing parking surfing to minimum.

# The use of micro:bit in practical classes

Ivana Čavor, Ilija Knežević, Nemanja Pudar, Lazar Mrdović and Tatijana Dlabač

In engineering education, practical classes occupies a very important role since the experimental setup and the use of advanced technology can simulate real engineering problems. This paper points out that the introduction of programmable devices in the implementation of practical classes in engineering education enables the acquisition of knowledge in a very innovative way. We also present one way to overcome the problem of realizing practical classes in conditions when students are prevented from being physically in the laboratory. The idea is to employ BBC Micro:bit (The British Broadcasting Corporation), a widely used programmable device, stemmed from its simplicity, accessibility and ability to work in groups. Its characteristics have made it highly applicable across various education levels.



# Identification of nonlinear Hammerstein-Wiener model for representing a field voltage-terminal voltage relation of synchronous generator

Mihailo Micev, Student Member, IEEE, Martin Čalasan, Member, IEEE, and Milovan Radulović, Member, IEEE

This paper demonstrates the identification of nonlinear Hammerstein-Wiener model which is applied for modelling the relation between field and terminal voltage of the synchronous generator. The field voltage of the generator stands for the input data for the nonlinear model, while the terminal voltage represents the output data. The parameters of the used nonlinear model are determined using Levenberg-Marquardt algorithm. Identification procedure is based on recording field and terminal voltage responses on reference voltage step disturbances. The proposed procedure is tested on simulation model of the 40 MVA synchronous generator from hydro power plant Perucica, realized in Matlab Simulink software, which is also experimentally verified. In order to validate the identified model, two additional tests were performed-one with the different controller parameters and other with different step disturbance on reference voltage. The presented results clearly indicate that the nonlinear Hammerstein-Wiener model accurately and precisely can determine the relation between field and terminal voltage of the generator.

# Behavior of CuAlNi alloys in different marine environments

Ilija Knežević, Nemanja Pudar, Tatijana Dlabac and Špiro Ivošević

Shape Memory alloys are specific materials that have the ability to change their shape and return to a memorized state caused by a change in temperature or a change in load. This paper presents the corrosion analysis of Shape Memory CuAlNi alloy (copper, aluminum and nickel) in different marine environments. The CuAlNi alloy was exposed to various sea and atmosphere influences over a period of six months. Chemical analysis of corroded alloys was performed using EDX (Energy Dispersive X-ray Spectrometer) analysis, and it was determined which marine environment has a dominant influence on the corrosion process. By applying regression analysis, the dependence of the alloy composition and the amount of oxygen was checked, which indicates the intensity of the corrosion process.

# Transfer Learning Based Fault Detection Approach for Rail Components

Merve Yilmazer, Mehmet Karakose Senior Member, IEEE, Ilhan Aydin, Erhan Akin

Railroad track fasteners are used to connect rail components together. Control of fasteners is great importance for travel safety. Missing, broken or deformed fasteners should be detected and repaired. In this study, a new method for fault detection is proposed by using a dataset consisting of railway images recorded using an autonomous drone. In deep learning, which has the potential of self-learning from the available data, the most important factor affecting model performance is data. In this study, obtaining the rail fastener images with an autonomous drone has provided an advantage compared to the existing studies in the literature. Deep learning training was conducted with Vgg16 and ResNet101V2, which are transfer learning models, in order to determine the faults caused by the lack of fasteners. The performances of the trained models in detecting faultless and missing/faulty fasteners were compared. In the results obtained, it was seen that the training made using the ResNet101V2 model with 99% accuracy produced results with higher accuracy.

# A New Framework for Quantum Image Processing and Application of Binary Template Matching

Hasan Yetiş and Mehmet Karaköse

Quantum computing is promising for image processing applications with its parallel processing capability. Today, studies are carried out to perform various image processing operations via quantum computing. In this study, a framework for window-based image processing is proposed. After encoding input images, the proposed framework keeps all the values in the relevant window in separate registers, depending on the window size. Window-based operations can be performed in parallel by applying Hadamard gate to the inputs and performing the related operations on the values in the window. The proposed framework is applied for image matching applications, which is an important branch of image processing. By comparing the searched pattern with the values in the window, it is checked whether it matches the searched pattern. Binary values are used to make the application more understandable.

# Speed-Up of Machine Learning for Sound Localization via High-Performance Computing

Eric Michael Sumner, Marcel Aach, Andreas Lintermann, Runar Unnthorsson, and Morris Riedel

Sound localization is the ability of humans to determine the source direction of sounds that they hear. Emulating this capability in virtual environments can have various societally relevant applications enabling more realistic virtual acoustics. We use a variety of artificial intelligence methods, such as machine learning via an Artificial Neural Network (ANN) model, to emulate human sound localization abilities. This paper addresses the particular challenge that the training and optimization of these models is very computationally intensive when working with audio signal datasets. It describes the successful porting of our novel ANN model code for sound localization from limiting serial CPU-based systems to powerful, cutting-edge High-Performance Computing (HPC) resources to obtain significant speed-ups of the training and optimization process. Selected details of the code refactoring and HPC porting are described, such as adapting hyperparameter optimization algorithms to efficiently use the available HPC resources and replacing third-party libraries responsible for audio signal analysis and linear algebra. This study demonstrates that using innovative HPC systems at the Jülich Supercomputing Centre, equipped with high-tech Graphics Processing Unit (GPU) resources and based on the Modular Supercomputing Architecture, enables significant speed-ups and reduces the time-to-solution for sound localization from three days to three hours per ANN model.

# An Efficient Deepfake Video Detection Approach with Combination of EfficientNet and Xception Models Using Deep Learning

Serhat ATAŞ, İsmail İLHAN and Mehmet KARAKÖSE

Artificial intelligence is used in many areas and is constantly being developed. In recent years, videos made with deep fakes, which are often heard, have also developed. The use of videos made with deep fakes as blackmail in people's lives, manipulating the videos of important people to cause anxiety on people and etc. due to the fact that it poses a threat in many areas presents a big problem today. Efforts are being made to prevent this threat by detecting deep fake videos. Deep fake detection is still not fully resolved. For this reason, prominent technology companies provide support to researchers in this field and develop deep fraud detection by suggesting methods and organizing contests on most platforms such as Kaggle. In this article, a detection method is proposed to minimize the current concern of deep forgery. In the proposed method, the Xception model with high performance and speed and the EfficientNetB4 model with high accuracy were used. The proposed method aims to achieve better results and improvements in detecting fake videos.

# Potential Factors that Influences Customers' Intentions to Use m-Banking

Gabriella M. Umbas, Melliana, Rachel G. Reinatha, Anderes Gui, Muhammad S. Shahrudin

This study aims to determine the factors that impact people's behavioural intentions to use mobile banking in Indonesia. The UTAUT technique is being utilised to explore the factors that impact people's inclinations to use mobile banking services. Following the revision of the questionnaire, which was based on earlier research, it was sent via a Google form to users who used m-banking in Indonesia. A questionnaire was provided to participants based on the purposive sampling method. In order to evaluate for convergent validity, discriminant validity, and path coefficient, the data was analysed using SmartPLS. It has been demonstrated that social influence, perceived security, and performance expectation all substantially impact behavioural intention to use m-Banking. On the other hand, the expectation of effort had no significant influence on behavioural intention to use mobile banking. According to the findings of this study, firms must prioritise effort expectation while also increasing other elements in the future.

# A Study on Student's Satisfaction of using Elearning System During the COVID-19 Pandemic

N. Nicholas, K. M. Hartono, V. Vincent, and A. Gui

The e-learning system, is usually defined as a teaching and learning activities that is done with a computer, which evolves alongside with the evolution of the web. During the COVID-19 Pandemic, schools are forced to make a switch to the distance learning methods. With some previous research on studies about satisfaction using TAM, ECM and ISS, a conceptual framework was created to create a further study on Satisfaction. A total of seven hypotheses were created on this research that connects six variables from TAM, ECM, and ISS. As the survey was conducted to 400 high school students in Indonesia who uses the e-learning, the data was processed and calculated using SmartPLS using the PLS and Bootstrapping calculation. After the convergent and discriminant validity and the path analysis were conducted, it was found out that all of the hypotheses were accepted. However, there are some limitations in this study, which include sample and variable limitations.



# Distributed Deep Learning Approach for Optimal Hyper-Parameter Values

Ziya TAN and Mehmet KARAKÖSE

With the development of artificial intelligence, there are great changes especially in technology and industry sectors. The fact that deep learning and reinforcement learning studies are popular topics by researchers accelerates this change. In this article, a distributed system is presented to determine the hyper-parameters of the deep learning algorithm used for object detection at the most accurate value. One of the most important factors affecting the accuracy rate in object recognition approaches using deep learning algorithms is the determination of hyper-parameters with correct values. It may be necessary to carry out very long experiments to determine the optimum of these parameters. To solve this problem, a deep learning network used for object detection has been trained by combining the RAY distributed architecture with a deep learning algorithm. The accuracy rate is observed by changing the parameters in each iteration. For object detection, the training of the neural network we created with the CIFAR-10 dataset was carried out using CPU. In addition, thanks to the distributed architecture, each process is trained by 4 different workers. The training results and the properties of the artificial neural network are given in detail in the following sections. Accordingly, we can highlight the main contributions of this article in three points. Firstly; to show that long processes are completed in a short time, thanks to the integration of deep learning algorithms with the distributed system; training the model used to determine the optimal hyper-parameter values and the third is the presentation of the distributed deep learning approach.

# An example of SMS service development at the University of Montenegro Information System

Miodrag Zarubica, Slobodan Đukanović, Member, IEEE, Lidija Milosavljević, Jelena Terzić, Vladimir Gazivoda, Luka Filipović

The paper presents an example of upgrade to the user account management system at the University of Montenegro (UoM) Information System. This upgrade involves the integration of SMS service that provides automatic sending of credentials to users via SMS messages. Usage statistics of the developed service from its launch until today is presented and recommendations for the protection of the service from unauthorized use are given. Also, description of possibilities for integration of SMS services into other UoM Information System's services is given.

# Some IT Tools for Virtual Exchange in Higher Education

Sanja Bauk

The paper discusses benefits and challenges of international virtual exchange (VE) in teaching and learning at the higher education (HE) institutions. Expressions virtual exchange, virtual engagement and collaborative online international learning (COIL) are used interchangeably. The descriptions of several successfully accomplished VE projects during the past few years, by the author and her peers from several foreign HE institutions, are given. Three Information Technology (IT) tools for virtual exchange, i.e. Trello, Slack and Flipgrid are presented, with focus on their purpose and usability. Some suggestions for uplifting VE, as a digital pedagogy model in higher education, are given as conclusion remarks.

# Cloud-in-the-Loop simulation of C-V2X application relocation distortions in Kubernetes based Edge Cloud environment

Levente Maller, Péter Suskovics, and László Bokor

Cloud-based systems could be a solution for enabling one of the emerging technologies, Cellular-Vehicle-toEverything (C-V2X) communication. To eliminate the limitations of centralized infrastructure elements, the Edge Cloud architecture could be the key in enhancing 5G systems' service capabilities by placing computational resources to the edge of the network, close to the users. To evaluate and validate new systems in this domain is to use model-based simulation tools. Thus, we introduce the Cloud-in-the-Loop (CiL) simulator concept. The implemented framework models the physical movement of vehicles, and based on this information, it orchestrates a complete distributed cloud system and executes various measurement scenarios. Here we focus on the distortions of a Kubernetes-based Edge Cloud environment caused by the application relocation mechanisms initiated due to user (i.e., vehicles) mobility.

# DevOps methodology usage in IT companies in Montenegro

Marko Kljaić, Snežana Šćepanović

DevOps represents an organizational approach that allows faster software development, deployment, and maintenance by uniting development (Dev) and operational (Ops) teams. The aim of this research was to find out whether and to what extent companies in Montenegro use the DevOps methodology, what are the key benefits of using this methodology in practice, and what are the biggest problems in its implementation. From a technical point of view, an attempt was made to determine the level of automated processes and the tools that are the most used in the different stages of the DevOps life cycle.

# EEG Signal Classification with Deep Neural Networks using Visibility Graphs

Turan Göktuğ ALTUNDOĞAN, Mehmet KARAKÖSE

EEG signals are data presented by collecting electrical activities in the brain at a certain frequency. Today, applications using the EEG signal are implemented in many fields such as medicine, computer science, robotic. Visibility Graphs, on the other hand, are graphs where certain points are associated according to their visibility features in order to perform mapping and operations in areas such as robotics. Visibility Graphs are also used today to express signals. In this study, the EEG signals are expressed with visibility graphs after certain pre-processing. Then, the classification of the obtained graph depending on the clique and degree features was carried out by using deep artificial neural networks. EEG signals have a very noisy nature, and complex pre-processing and feature extractions are used in applications using EEG signals. In the proposed method, EEG signals are subjected to very simple preprocessing and classified with a 95% success rate.

# Experimental evaluation of distributed sniffer solution for wireless sensor networks

Jelena Crnogorac, Jovan Crnogorac, Enis Kočan and Malisa Vucinic

To obtain insight into the network traffic of wireless sensor networks that cover large areas and operate on multiple channels, more than one sniffer needs to be deployed. In an earlier work, we proposed a distributed sniffer solution, d-Argus, which enables remote access to captured traffic. d-Argus is designed to solve the problem of duplicate packets, captured by more than one sniffer, thus providing a trace of unique network traffic. In this paper, we experimentally evaluate d-Argus by conducting experiments on OpenTestbed, a testbed at Inria Paris, with a varying number of active sensor nodes and using two sniffers. We show that the selection of the appropriate client-side buffer size largely affects the ability of d-Argus to effectively filter duplicated packets.

# Planning a Case for Shared Data Retrieval across the European Maritime Common Information Sharing Environment

Andrej Mihailović, IEEE Member, Nexhat Kapidani, Žarko Lukšić, Ronan Tournier, Giuseppe Vella,  
Marios Moutzouris, Baptista de Sousa, Alexis Blum, Zdravko Paladin

This paper outlines an example method and trial scenario phases for extending the existing tools for maritime surveillance across the maritime regions of Europe. There are continuous dedicated efforts throughout European collaborations for advancing the features of Common Information Sharing Environment (CISE), which is a European Union (EU) initiative for ubiquitous information sharing across the maritime and land borders, as well as between the national sectors. The EFFECTOR EU project introduces a novel concept in the information exchange: the data lake, intended for providing a common smart data repository for diverse and comprehensive data analysis and storage that emanates from diverse sources within the local, regional, national, and international scope. Setting up of the data lake facilities and broadened information exchange is established and validated through early trials planned to be conducted in the project. Administration for Maritime Safety and Port Management (AMSPM) is integrating maritime surveillance data from Montenegro in the EU information exchanges and vice versa. The EFFECTOR project's French maritime trial offers an implementation of the broadened scope of uses of advanced data exchanges, analysis storage, and retrieval. A case of retroactive data analysis and deductions is to be demonstrated through collaboration of AMSPM in the French maritime trial with other project partners. The trial scenario planning includes two vessels coming into the French waters near Marseille from distant ports, one via a stop-over in Montenegro and the other from Portugal.



# Regulated Output Synchronization of Multi-Agent Systems via Output Feedback

Luka Martinović, Student Member, IEEE, Žarko Zečević, Božo Krstajič, Member, IEEE

In this paper we propose a novel distributed algorithm for cooperative output regulation in networks of agents with identical dynamics. Namely, each agent utilizes local and relative output information in order to synchronize its output to the reference trajectory provided by a single node in the network. Stability analysis is carried out by the means of small-gain theorem, and it is shown that control synthesis comes down to a  $H_\infty$  static output feedback problem. Simulation results that verify the effectiveness of the proposed algorithm are provided.

# New Features and Functionalities of the MasterRoute: Android Application for Finding the Optimal Traffic Route

Sario Al Mustafa and Nikola Žarić, Member, IEEE

This paper is presenting the results of the first version of Android mobile application “MasterRoute” for finding the optimal traffic route between multiple locations while avoiding the routes that are blocked. Testing results were utilized to improve functionalities and offer better solutions. In addition, this paper presents the development of new features for the Android mobile application that will use appropriate tools for collecting and sharing user traffic information, selecting the optimal traffic route and/or parking space, using voice commands to interact with users, and a reward system. Provided solution in this paper aims to be cost and time efficient.

# Mel-spectrogram features for acoustic vehicle detection and speed estimation

Nikola Bulatović and Slobodan Djukanović, Member

The paper addresses acoustic vehicle detection and speed estimation from single sensor measurements. We predict the vehicle's pass-by instant by minimizing clipped vehicle-to-microphone distance, which is predicted from the mel-spectrogram of input audio, in a supervised learning approach. In addition, mel-spectrogram-based features are used directly for vehicle speed estimation, without introducing any intermediate features. The results show that the proposed features can be used for accurate vehicle detection and speed estimation, with an average error of 7.87 km/h. If we formulate speed estimation as a classification problem, with a 10 km/h discretization interval, the proposed method attains the average accuracy of 48.7% for correct class prediction and 91.0% when an offset of one class is allowed. The proposed method is evaluated on a dataset of 304 urban-environment on-field recordings of ten different vehicles.

# Modeling and evaluation of Service Announcement in V2X networks

András Wippelhauser, Szilárd Turi-Kováts, Ivana Ognjanović and László Bokor

Vehicle-to-Everything (V2X) is a promising technology that aims to resolve many problems of current transportation systems by supporting a wide-scale of Intelligent Transport System (ITS) use cases. V2X communications use channels (distinctive frequency domains from the ITS band) to provide radio resources for an increasing set of cooperative ITS applications. ETSI standardized the Service Announcement (SA) facility to advertise available services on ITS access channels. In the scope of this paper, we try to analyze the effects of the SA messages on the ITS control channel. We investigate different service deployment strategies and examine how the SA, CA (Cooperative Awareness), and the CP (Collective Perception) services could be deployed. We also provide initial results on details about the expected channel occupancy.

# 360-degree Video Technology with Potential Use in Educational Applications

Andreja Samčović

360-degree video technology has the potential to be a useful tool in a variety of applications. This new type of video can be shot in an omni-directional format, allowing users to view the video from any angle as it is playing. Due to the development of lower-cost technologies and the massive expansion in online video content, this technology's capabilities and advantages have been shown. This paper discusses some characteristics of this technology, as well as some case studies in education, which could be useful also in pandemic scenarios.

# Audio Signal Denoising Based on Laplacian Filter and Sparse Signal Reconstruction

Miloš Brajović, Member, IEEE, Isidora Stanković, Member, IEEE, Miloš Daković, Member, IEEE,  
Ljubiša Stanković, Fellow, IEEE

Impulsive disturbance commonly appears in audio signals. During the last few decades, a number of denoising approaches has been proposed for the removal of this particular type of noise. An advanced class of denoising algorithms emerged from the recent compressive sensing (CS) paradigm. Sparsity or high concentration of audio signals in some specific transformation domains, such as, for example, the discrete cosine transform (DCT) domain, can be engaged in procedures for the detection of corrupted samples. Since in the case of impulsive noise only a subset of samples is highly corrupted, upon detection of their positions, these disturbed samples can be further considered as unavailable, and reconstructed using sophisticated CS procedures. In this paper, we investigate the possibility to apply Laplacian filter in conjunction with the compressive sensing reconstruction, in the removal of impulsive disturbance from audio signals.

CIP - Каталогизација у публикацији  
Национална библиотека Црне Горе, Цетиње

ISBN 978-9940-8707-2-0  
COBISS.CG-ID 22049284

ISBN 978-9940-8707-2-0



9 789940 870720 >